



Maintenant et demain  
L'excellence dans tout ce que nous entreprenons



Les compétences essentielles et l'apprentissage

## Cahier d'exercices de mathématiques pour les métiers

Le *Cahier d'exercices de mathématiques pour les métiers* vous aidera à améliorer vos compétences en calcul et à accroître vos chances de réussite à un programme d'apprentissage. Il inclut divers exercices qui vous aideront à exercer vos compétences en calcul et vous montreront comment ces compétences sont utilisées dans les métiers.



**Pour obtenir de plus amples renseignements sur les compétences essentielles et pour nous faire part de vos commentaires, rendez-vous sur le site :**

[rhdcc.gc.ca/competencesessentielles](http://rhdcc.gc.ca/competencesessentielles)

**Pour obtenir de plus amples renseignements sur le Programme des normes interprovinciales Sceau rouge, rendez-vous sur le site :**

[www.sceau-rouge.ca](http://www.sceau-rouge.ca)

**Vous pouvez obtenir cette publication en communiquant avec :**

Services des publications  
Ressources humaines et Développement des compétences Canada  
140, Promenade du Portage  
Phase IV, 12<sup>e</sup> étage  
Gatineau (Québec)  
K1A 0J9

Télécopieur : 819-953-7260

En ligne : <http://www.rhdcc.gc.ca/publications>

Ce document est offert en médias substitués sur demande (gros caractères, braille, audio sur cassette, audio sur DC, fichiers de texte sur disquette, fichiers de texte sur DC, ou DAISY) en composant le 1 800 O Canada (1 800 622 6232). Les personnes malentendantes ou ayant des troubles de la parole qui utilisent un téléscripteur (ATS) doivent composer le 1 800 926 9105.

© Sa Majesté la Reine du Chef du Canada, 2010

Papier

N° de cat. : HS18-11/2010F

ISBN : 978-1-100-93570-6

PDF

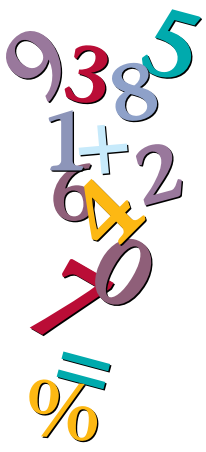
N° de cat. : HS18-11/2010F-PDF

ISBN : 978-1-100-93689-5



## Table des matières

<b>Introduction</b> . . . . .	<b>4</b>
<b>Principes mathématiques</b> . . . . .	<b>5</b>
<b>Section 1 : Mesures et calculs</b> . . . . .	<b>7</b>
Instruments de mesure . . . . .	7
Formules . . . . .	9
Dessins . . . . .	15
Calcul des poids . . . . .	17
Quantités . . . . .	18
<b>Section 2 : Calculs monétaires</b> . . . . .	<b>20</b>
Augmentations et diminutions . . . . .	20
Facturation des services . . . . .	21
<b>Section 3 : Calendriers des budgets et des opérations comptables</b> . . . . .	<b>23</b>
Comparaison de valeurs . . . . .	23
Comptabilité des coûts de revient . . . . .	25
<b>Section 4 : Analyse de données</b> . . . . .	<b>27</b>
Calcul de tolérances . . . . .	27
Utilisation de nombres dans des suites numériques . . . . .	28
<b>Corrigé</b> . . . . .	<b>29</b>



## Introduction

---

L'exercice d'un métier exige que vous ayez des compétences marquées en calcul pour vous aider au travail. Le présent cahier d'exercices inclut des questions et du matériel d'apprentissage qui vous aideront :

- à en savoir plus sur les compétences en calcul requises pour travailler dans les métiers;
- à découvrir comment les compagnons et les compagnes utilisent le calcul à leur travail;
- à pratiquer vos compétences en calcul;
- à déterminer quelles compétences en calcul vous devriez améliorer.

Le cahier d'exercices est divisé en quatre sections, chacune traitant d'un type différent de compétences en calcul que les compagnons et les compagnes utilisent à leur travail.

### 1. Mesures et calculs :

Compétences utilisées pour mesurer et décrire le monde physique, par exemple pour prendre des mesures ou pour calculer des superficies et des volumes.

### 2. Calculs monétaires :

Compétences utilisées pour donner ou recevoir de l'argent au travail, par exemple pour manipuler de l'argent comptant, pour faire la monnaie, pour préparer des factures ou pour faire des paiements.

### 3. Calendriers des budgets et des opérations comptables :

Compétences utilisées pour gérer le temps et l'argent, par exemple pour planifier l'utilisation de votre temps et de votre argent et consigner la façon dont vous utilisez ce temps et cet argent, pour choisir les produits ou les services qui offrent le meilleur rapport qualité prix ou pour utiliser votre temps et votre argent judicieusement.

### 4. Analyse de données :

Compétences utilisées pour résoudre des problèmes en analysant et en comparant des données numériques.

Un corrigé est donné à la fin du cahier d'exercices pour vous aider à valider vos réponses et à déterminer dans quels domaines vous devriez améliorer vos compétences.

# Principes mathématiques

L'exercice d'un métier exige de pouvoir exécuter la totalité ou la plupart des tâches mathématiques qui figurent plus bas.

Principes mathématiques		Exemples en milieu de travail
<b>Nombres entiers</b> p. ex. : 3, 14	Lire et écrire, compter, arrondir, additionner ou soustraire, multiplier ou diviser des nombres entiers.	<ul style="list-style-type: none"> <li>• Commander des fournitures.</li> <li>• Faire l'inventaire.</li> <li>• Compter des pièces.</li> <li>• Lire des numéros de série.</li> </ul>
<b>Nombres entiers relatifs</b> p. ex. : -5, 0, 11	Lire et écrire, additionner ou soustraire, multiplier ou diviser des nombres entiers relatifs.	<ul style="list-style-type: none"> <li>• Lire des températures.</li> <li>• Utiliser du matériel de mesure.</li> <li>• Monter des programmes de commande numérique par ordinateur.</li> <li>• Mesurer des pressions d'air.</li> </ul>
<b>Fractions</b> p. ex. : $\frac{1}{8}$ , $\frac{1}{4}$	Lire et écrire, arrondir, additionner ou soustraire, multiplier ou diviser des fractions. Multiplier ou diviser par une fraction.	<ul style="list-style-type: none"> <li>• Prendre et consigner des mesures impériales.</li> <li>• Déterminer la taille d'outils ou de pièces de matériel.</li> <li>• Calculer des quantités.</li> </ul>
<b>Nombres décimaux</b> p. ex. : 8,50, 0,00375	Lire et écrire, arrondir, additionner ou soustraire, multiplier ou diviser des nombres décimaux. Multiplier ou diviser par un nombre décimal.	<ul style="list-style-type: none"> <li>• Manipuler de l'argent.</li> <li>• Prendre et consigner des mesures métriques.</li> <li>• Mesurer des tolérances.</li> <li>• Choisir des tailles d'outils.</li> </ul>
<b>Pourcentages</b> p. ex. : 10 %, 42 %	Lire et écrire des pourcentages. Établir le rapport de pourcentage entre deux nombres. Calculer le pourcentage d'un nombre.	<ul style="list-style-type: none"> <li>• Calculer des taxes.</li> <li>• Lire et écrire des tolérances.</li> <li>• Ajuster les charges d'une machine.</li> <li>• Décrire sous forme de proportion le taux d'utilisation d'une capacité maximale ou le pourcentage d'achèvement d'un travail.</li> </ul>
<b>Équivalences</b> p. ex. : $\frac{1}{2} = 0,5 = 50 \%$	Convertir entre fractions, nombres décimaux et pourcentages.	<ul style="list-style-type: none"> <li>• Convertir des mesures décimales de jauges en pourcentage de débit.</li> <li>• Convertir des nombres décimaux en fractions pour sélectionner la grosseur d'outil ou de pièce appropriée.</li> <li>• Convertir des quantités d'ingrédients en nombre décimal pour calculer le coût.</li> </ul>
<b>Autres nombres réels</b> p. ex. : $\sqrt{36}$ , $9^2$ , $2,2 \times 10^3$ , $\pi$	Utiliser des puissances et des racines, des notations scientifiques, des chiffres significatifs.	<ul style="list-style-type: none"> <li>• Calculer la puissance et le courant dans des moteurs triphasés.</li> <li>• Utiliser les racines pour calculer les dimensions d'un escalier.</li> <li>• Utiliser les puissances pour exprimer le volume de réservoirs.</li> </ul>
<b>Équations et formules</b>	Résoudre des problèmes au moyen d'équations à une inconnue. Utiliser des formules en y insérant des quantités. Résoudre des équations quadratiques.	<ul style="list-style-type: none"> <li>• Déterminer l'emplacement des trous.</li> <li>• Calculer les angles corrects pour arrimer des charges.</li> <li>• Établir les prix des aliments.</li> <li>• Utiliser la loi d'Ohm pour vérifier la tension du moteur.</li> </ul>

Principes mathématiques		Exemples en milieu de travail
<b>Taux, ratios et proportions</b>	Utiliser un taux comparant deux quantités ayant des unités différentes. Utiliser un ratio comparant deux quantités ayant les mêmes unités. Utiliser une proportion comparant deux ratios ou deux taux.	<ul style="list-style-type: none"> <li>• Ajuster la pression dans les pneus.</li> <li>• Mélanger des additifs d'essence.</li> <li>• Ajuster les ingrédients dans une recette pour faire plus de portions.</li> <li>• Calculer la vitesse et le débit d'alimentation d'une machine.</li> <li>• Lire un dessin à l'échelle.</li> <li>• Calculer des débits d'air.</li> </ul>
<b>Conversion de mesures</b>	Convertir des mesures impériales en mesures métriques (SI). Convertir en une autre unité dans un même système de mesure.	<ul style="list-style-type: none"> <li>• Convertir des unités pour choisir des tailles de clés.</li> <li>• Couper des longueurs de fil.</li> <li>• Mélanger des agents colorants.</li> <li>• Répondre aux spécifications des produits.</li> <li>• Calculer des débits d'air.</li> <li>• Utiliser des dessins à l'échelle.</li> </ul>
<b>Superficies, périmètres et volumes</b>	Calculer des superficies, des périmètres et des volumes.	<ul style="list-style-type: none"> <li>• Calculer la superficie ou le périmètre d'une surface de travail qui doit être peinte, enherbée ou calfeutrée.</li> <li>• Calculer le volume d'additifs d'essence ou de ciment requis.</li> <li>• Calculer la capacité d'un réservoir de stockage.</li> </ul>
<b>Géométrie</b>	Appliquer des concepts géométriques, par exemple le parallélisme, la perpendicularité et les tangentes.	<ul style="list-style-type: none"> <li>• Trouver le centre d'une pièce pour y installer un luminaire.</li> <li>• Couper des cheveux à l'aide d'angles.</li> <li>• Couper des talus pour fabriquer des rampes.</li> <li>• Utiliser des angles pour tracer des modèles.</li> </ul>
<b>Trigonométrie</b>	Utiliser la trigonométrie pour déterminer la longueur d'un côté inconnu ou l'angle d'un triangle.	<ul style="list-style-type: none"> <li>• Calculer des angles pour un escalier circulaire.</li> <li>• Percer des trous sur des pièces.</li> <li>• Créer des formes de boulons devant servir à des opérations de forage ou à l'installation de machines.</li> <li>• Calculer les dimensions des plis en Z.</li> </ul>
<b>Calculs sommaires</b>	Calculer des moyennes et des taux autres que des pourcentages, des proportions ou des rapports.	Calculer des moyennes pour : <ul style="list-style-type: none"> <li>• la consommation de carburant ou d'électricité;</li> <li>• la durée de vie utile des outils;</li> <li>• la vitesse et le débit d'alimentation d'une machine;</li> <li>• la production matérielle;</li> <li>• le temps nécessaire pour effectuer des tâches.</li> </ul>
<b>Statistiques et probabilités</b>	Utiliser des statistiques et des probabilités pour tirer des conclusions.	<ul style="list-style-type: none"> <li>• Estimer les quantités d'un produit que les clients utilisent.</li> <li>• Prévoir les tendances des ventes.</li> <li>• Déterminer la probabilité que du matériel ou des pièces soient défectueux.</li> <li>• Décrire l'avancement des travaux de fabrication et d'installation.</li> </ul>

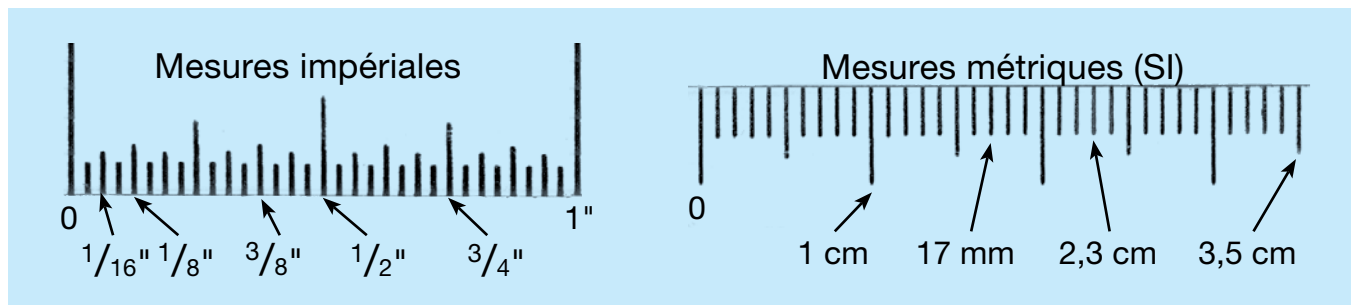
## Section 1 : Mesures et calculs

C'est pour mesurer que les chiffres sont utilisés le plus souvent dans les métiers. Les mesures et les calculs sont utilisés pour mesurer et décrire le monde physique, par exemple pour mesurer et calculer des superficies et des volumes. Voici trois exemples typiques de mesure et de calcul au travail.

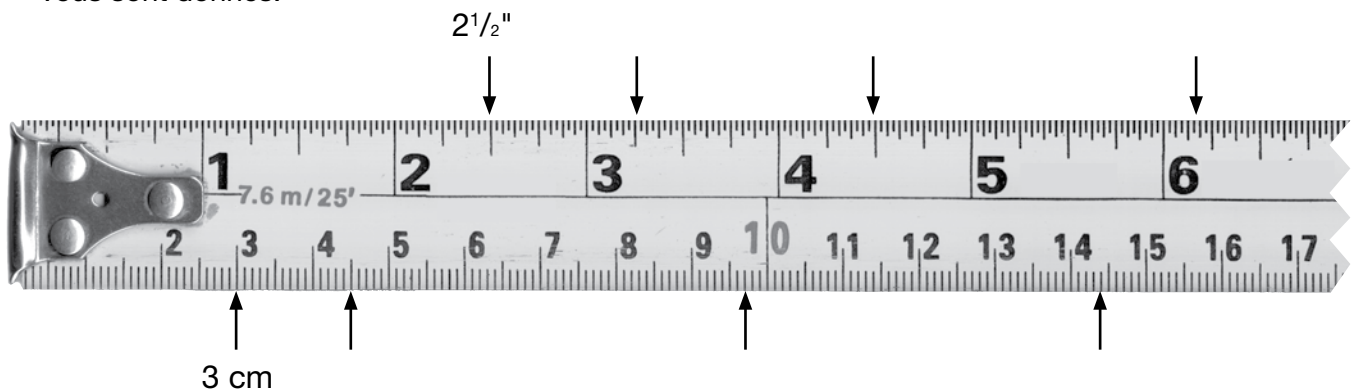
- Les **électriciens et électriciennes en construction** prennent des mesures et effectuent des calculs pour s'assurer que les installations électriques satisfont aux exigences du code de l'électricité.
- Les **charpentiers et charpentières** prennent des mesures précises à l'aide de matériel de mesure.
- Les **plombiers et plombières** effectuent des calculs trigonométriques pour dessiner, fabriquer et installer des tuyaux qui doivent contourner un obstacle.

### Instruments de mesure

Les compagnons et les compagnes qui construisent des choses à leur travail utilisent à tous les jours des rubans à mesurer, du matériel de mesure au laser, des micromètres, des échelles et d'autres instruments pour mesurer des grandeurs. Ils travaillent avec des mesures impériales et avec des mesures métriques.



1. Veuillez inscrire la longueur exacte à côté de chaque flèche sur le ruban à mesurer. Rappelez-vous d'inscrire les bonnes unités (pouces ou centimètres). Deux exemples vous sont donnés.



2. Veuillez marquer ce ruban à mesurer aux points suivants (a–f) avec une flèche en indiquant la lettre de la question. Deux exemples vous sont donnés.

x.  $37 \frac{1}{2}$ "

y. 1,01 m

a.  $39 \frac{1}{8}$  po.

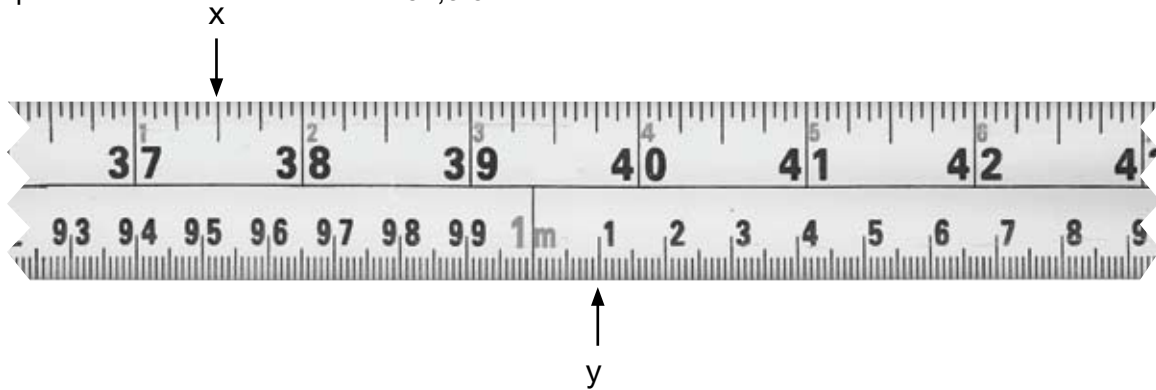
d. 93 cm

b. 3 pi.  $4 \frac{3}{4}$  po.

e. 0,992 m

c. 3,5 pi.

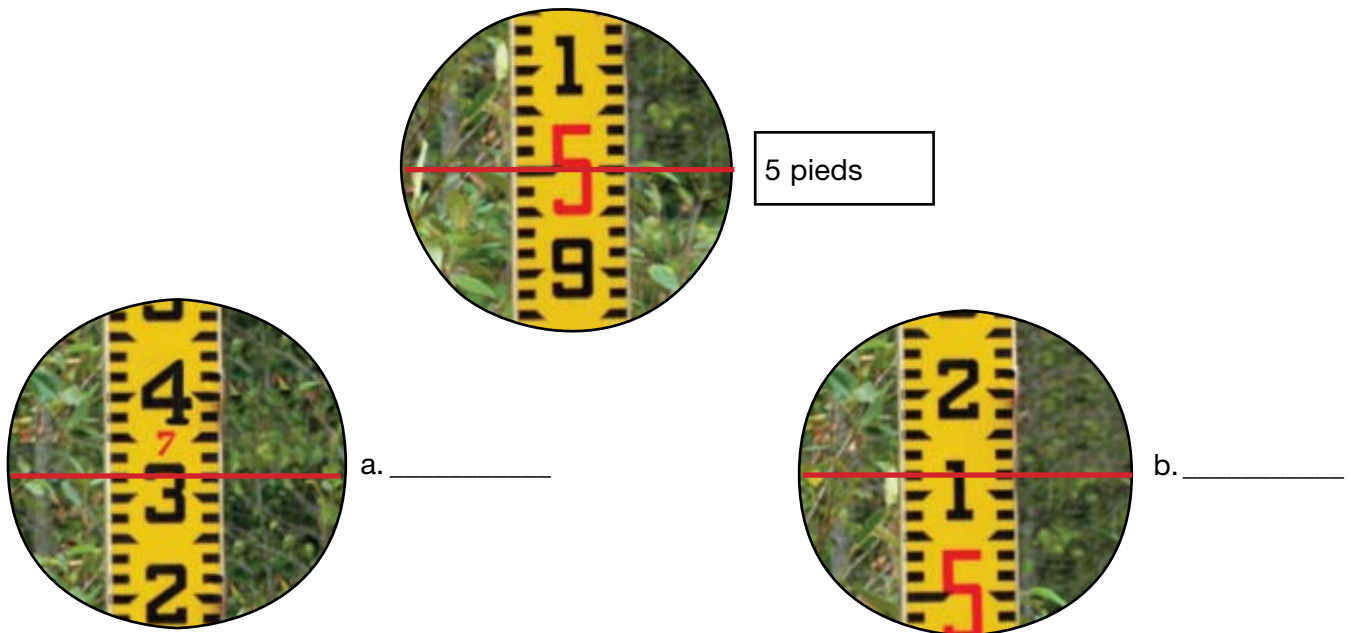
f. 107,5 cm



3. Les **charpentiers et charpentières** prennent des lectures des élévations, des directions et des longueurs des limites de propriété au moyen d'une mire de nivellement. Les chiffres en rouge sur la mire représentent le nombre de pieds et les chiffres en noir, les dixièmes de pied.

Inscrivez les lectures ci-dessous. Les deux premières ont été faites pour vous.

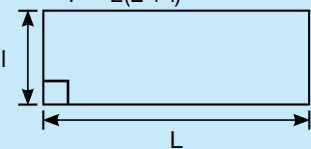
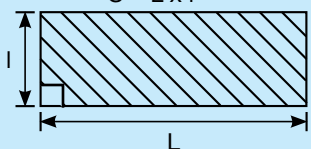

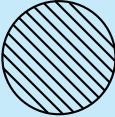
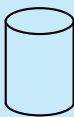
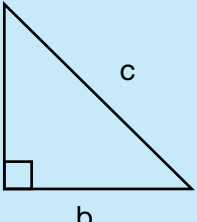

**Note :** Les chiffres en rouge sont plus gros que les chiffres en noir lorsqu'ils marquent un nombre entier de pieds (p. ex., 3,0 pieds), mais plus petits lorsqu'ils servent de « rappel » entre des dixièmes de pied.





## Formules

Les formules présentées dans l'encadré qui suit vous aideront à résoudre les problèmes qui sont proposés dans la présente section.

Formules du périmètre, de la superficie et du volume		
Périmètre	Superficie	Volume
1 dimension	2 dimensions	3 dimensions
$P = 2(L + l)$ 	$S = L \times l$ 	$V = L \times l \times H$ 
$C = \pi d$ ou $C = 2\pi r$ rayon = $\frac{\text{diamètre}}{2}$ diamètre = 2 x rayon	 $S = \pi r^2$	 $V = \pi r^2 h$
Théorème de Pythagore (méthode 3, 4, 5) $a^2 + b^2 = c^2$ $a^2 = c^2 - b^2$ $b^2 = c^2 - a^2$		 $V = \frac{\pi r^2 h}{3}$
		Si votre calculatrice n'a pas la touche $\pi$ , utilisez 3,1416.

Que ce soit à l'école ou au travail, il serait utile que vous développiez votre propre méthode de résolution de problèmes mathématiques faisant intervenir des mesures. Les étapes décrites ci-dessous peuvent vous aider à y parvenir.

### Étapes :

- Dessinez un diagramme en indiquant les mesures connues.
  - Déterminez quels renseignements il vous faut.
  - Pensez aux unités avec lesquelles vous travaillez (p. ex., mètres carrés, charges, pieds).
- Décidez quelle(s) formule(s) vous devez utiliser.
- Calculez la réponse.

### Note :

Utilisez votre calculatrice pour répondre aux questions contenues dans le cahier d'exercices.



L'utilisation d'une calculatrice au travail vous permet d'économiser du temps. Familiarisez vous avec votre calculatrice pour pouvoir exploiter toutes ses caractéristiques.

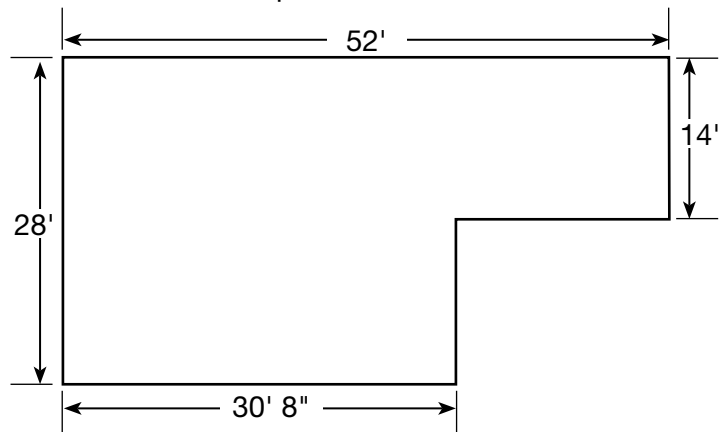
1. **Un charpentier/une charpentière** construit une clôture temporaire autour d'un chantier de construction. Combien de mètres de clôture faut-il pour un chantier qui mesure 47,8 m sur 30,3 m? Arrondissez votre réponse au mètre près.

Utilisez les étapes de la résolution de problèmes :

1. Dessiner
2. Décider
3. Calculer

2. De combien de montants **un charpentier/une charpentière** aura-t-il/elle besoin pour faire tenir les murs extérieurs du bâtiment ci-dessous? Utilisez la formule ci-dessous pour estimer le nombre de montants.

$$\text{Nombre de montants} = \frac{\text{périmètre}}{2}$$



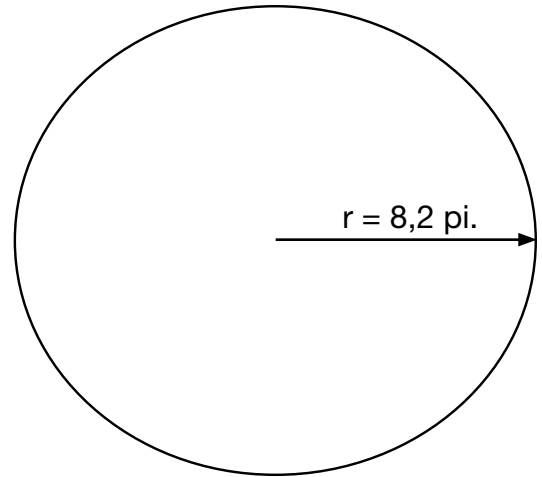
3. De combien de contenants de 3,7 L de produit de collage **un poseur/une poseuse de revêtements souples** a-t-il/elle besoin pour installer un revêtement de sol en feuilles de vinyle dans une pièce qui mesure 9,2 m sur 7,8 m?

Seuls des contenants entiers peuvent être commandés.

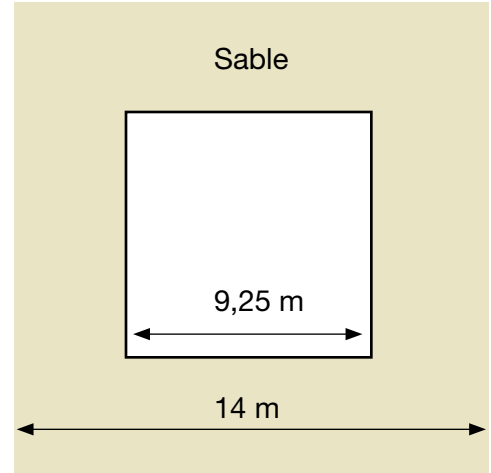
Truelle type recommandée (profondeur, largeur, espacement)	Couverture approximative	Truelle
Feuilles de vinyle à endos de feutre fibreux : $\frac{1}{32}'' \times \frac{1}{16}'' \times \frac{1}{32}''$ (0,8 mm × 1,6 mm × 0,8 mm)	185–245 pi. ca./gallon américain (4,5–6,0 m <sup>2</sup> /L)	

4. **Un briqueteur-maçon/une briqueteuse-maçonne** doit couvrir un terrain de jeux de tuiles en caoutchouc. La tuile de  $2 \text{ pi}^2$  se vend 13,29 \$. Calculez combien il en coûtera pour couvrir le terrain de jeux.

**Note : Seules des tuiles entières peuvent être commandées, de sorte que vous devrez arrondir votre réponse lorsque vous calculerez combien de tuiles sont nécessaires.**



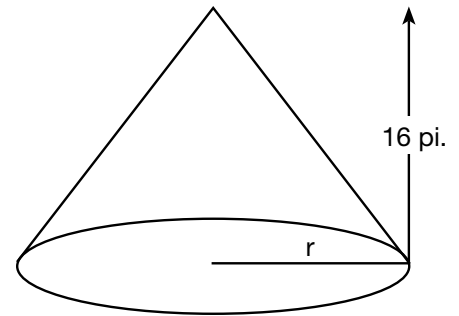
5. **Un horticulteur-paysagiste/une horticultrice-paysagiste** doit commander suffisamment de sable pour créer une bordure de 152 mm de profond autour d'une surface carrée, comme on peut le voir plus bas. Combien de mètres cubes de sable sont nécessaires?



6. **Un manoeuvre en construction** veut savoir quelle quantité de matière se trouve dans le tas en forme de cône indiqué plus bas. Calculez le volume approximatif du tas en verges cubes.

Utilisez la formule suivante pour calculer le rayon d'un tas de matière :

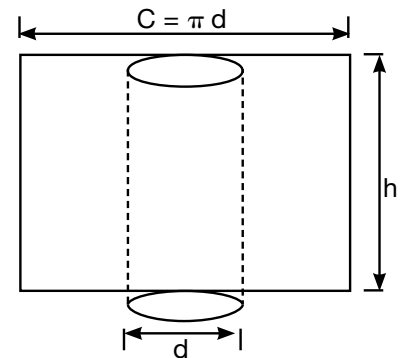
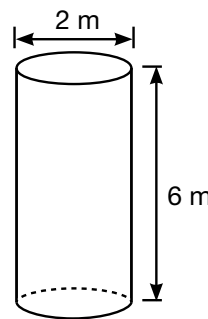
$$r = \frac{3}{4} \times \text{hauteur}$$

$$27 \text{ pi}^3 = 1 \text{ vg}^3$$


7. Les **calorifugeurs et calorifugeuses (chaleur et froid)** couvrent des tuyaux pour garder les substances chaudes ou froides. Combien de mètres carrés de matériel sont nécessaires pour isoler un tuyau d'une longueur de 6 m et d'un diamètre de 2 m?

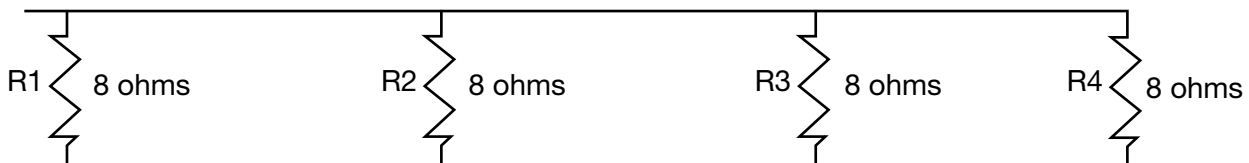
Imaginez que vous déroulez le cylindre, de sorte que la circonférence devient la mesure de la largeur.

Utilisez cette formule :  $\pi dh$

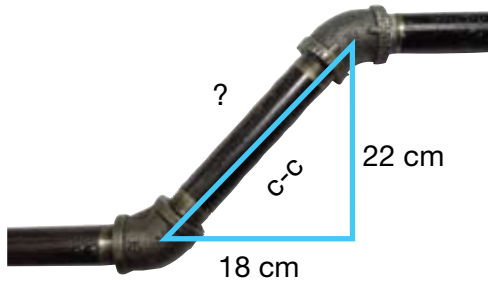


8. Les **électriciens et électriciennes** calculent la résistance totale de circuits électriques parallèles. Utilisez la formule ci-dessous pour calculer la résistance totale du circuit illustré plus bas.

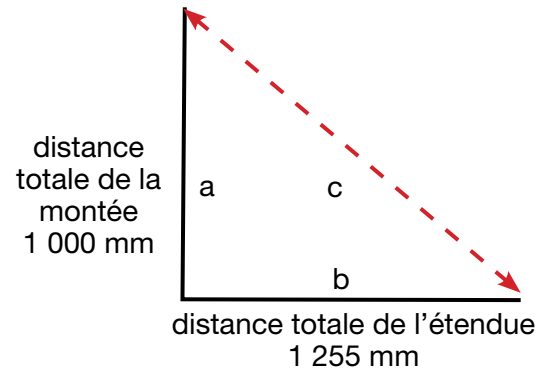
Résistance totale =  $\frac{\text{résistance d'une résistance (ohms)}}{\text{nombre de résistances}}$



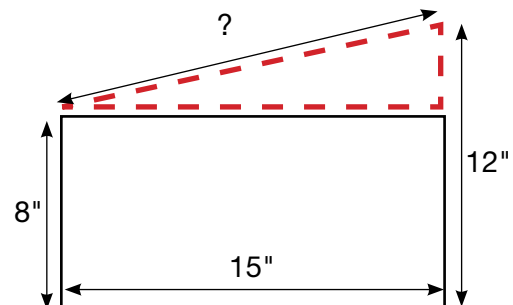
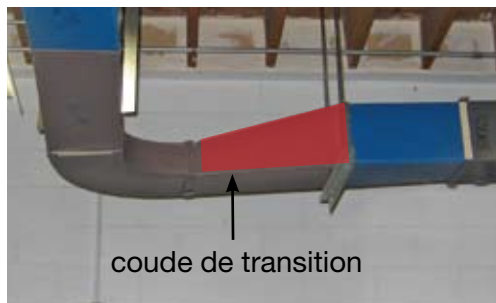
9. Les **plombiers et plombières** doivent ajouter des bouts de tuyaux pour réaliser des travaux particuliers. Quelle est la longueur centre à centre (c-c) du tuyau illustré plus bas?



10. Les **charpentiers et charpentières** effectuent des calculs qui les aident à dessiner et à construire un escalier en bois. Calculez la longueur du limon (c) pour l'escalier illustré plus bas.



11. Les **mécaniciens et mécaniciennes de réfrigération et d'air climatisé et les ferblantiers et ferblantières** construisent et installent des coudes de transition pour raccorder des conduits de dimensions différentes. Calculez la longueur du côté diagonal du coude de transition ci-dessous.



12. Les **plombiers et plombières** calculent la pression d'eau en livres par pouce carré (psi). Quelle est la pression d'eau dans un tuyau vertical de 28 pieds plein d'eau?

Utilisez cette formule :

$$\text{Pression d'eau (psi)} = h \times 0,433$$

13. Les **ferblantiers et ferblantières** installent des conduits dans des bâtiments.

L'équation ci-dessous montre la relation qui existe entre :

- le volume de débit d'air en pieds cubes par minute (V),
- la vitesse de l'air en pieds par minute (v) et
- la superficie d'une coupe en travers d'un conduit en pieds carrés (A).

$$V = A \times v$$

a. Calculez la superficie en pieds carrés d'une coupe en travers d'un conduit de 8 po. × 24 po..

$$1 \text{ pi.}^2 = 144 \text{ po.}^2$$

b. Calculez le volume de débit d'air si la vitesse de l'air dans le même conduit est de 1 200 pieds à la minute.

## Dessins

Les compagnons et les compagnes qui travaillent sur un chantier de construction suivent les spécifications d'un ensemble de dessins ou d'imprimés qui montrent différents aspects du projet de construction terminé. Les compagnons et les compagnes de tous les domaines examinent les dessins pour obtenir l'information détaillée dont ils ont besoin.

Les compagnons et les compagnes convertissent souvent des pouces en fractions ou en décimales d'un pied.

3 po. =  $\frac{1}{4}$  pi. ou 0,25 pi.    6 po. =  $\frac{1}{2}$  pi. ou 0,5 pi.    9 po. =  $\frac{3}{4}$  pi. ou 0,75 pi.    12 po. = 1,0 pi.

### Additionner ou soustraire des pieds et des pouces :

Étape 1 : Enligner les mesures de manière que les mêmes unités figurent les unes sous les autres.

Étape 2 : Additionner ou soustraire les pouces. Additionner ou soustraire les pieds.

Étape 3 : Changer les pouces en pied (diviser par 12).

Étape 4 : Additionner le chiffre que vous avez obtenu à l'étape 3 au chiffre que vous avez obtenu à l'étape 2.

### Exemple :

Étape 1	Étape 2	Étape 3	Étape 4
$\begin{array}{r} 7 \text{ pi. } 11 \text{ po.} \\ + 2 \text{ pi. } 9 \text{ po.} \\ \hline \end{array}$	$\begin{array}{r} 7 \text{ pi. } 11 \text{ po.} \\ + 2 \text{ pi. } 9 \text{ po.} \\ \hline 9 \text{ pi. } 20 \text{ po.} \end{array}$	$20 \text{ po.} = 1 \text{ pi. } 8 \text{ po.}$	$\begin{array}{r} 9 \text{ pi.} \\ + 1 \text{ pi. } 8 \text{ po.} \\ \hline 10 \text{ pi. } 8 \text{ po.} \end{array}$

Examinez le dessin se rapportant à une résidence qui figure à la page suivante.

1. La penderie mesure  $1\frac{1}{4}$  po.  $\times$   $1\frac{1}{2}$  po. sur le dessin. Quelles sont ses dimensions réelles ?

2. Combien de portes coulissantes (portes à glissière) faut-il ?

Porte coulissante



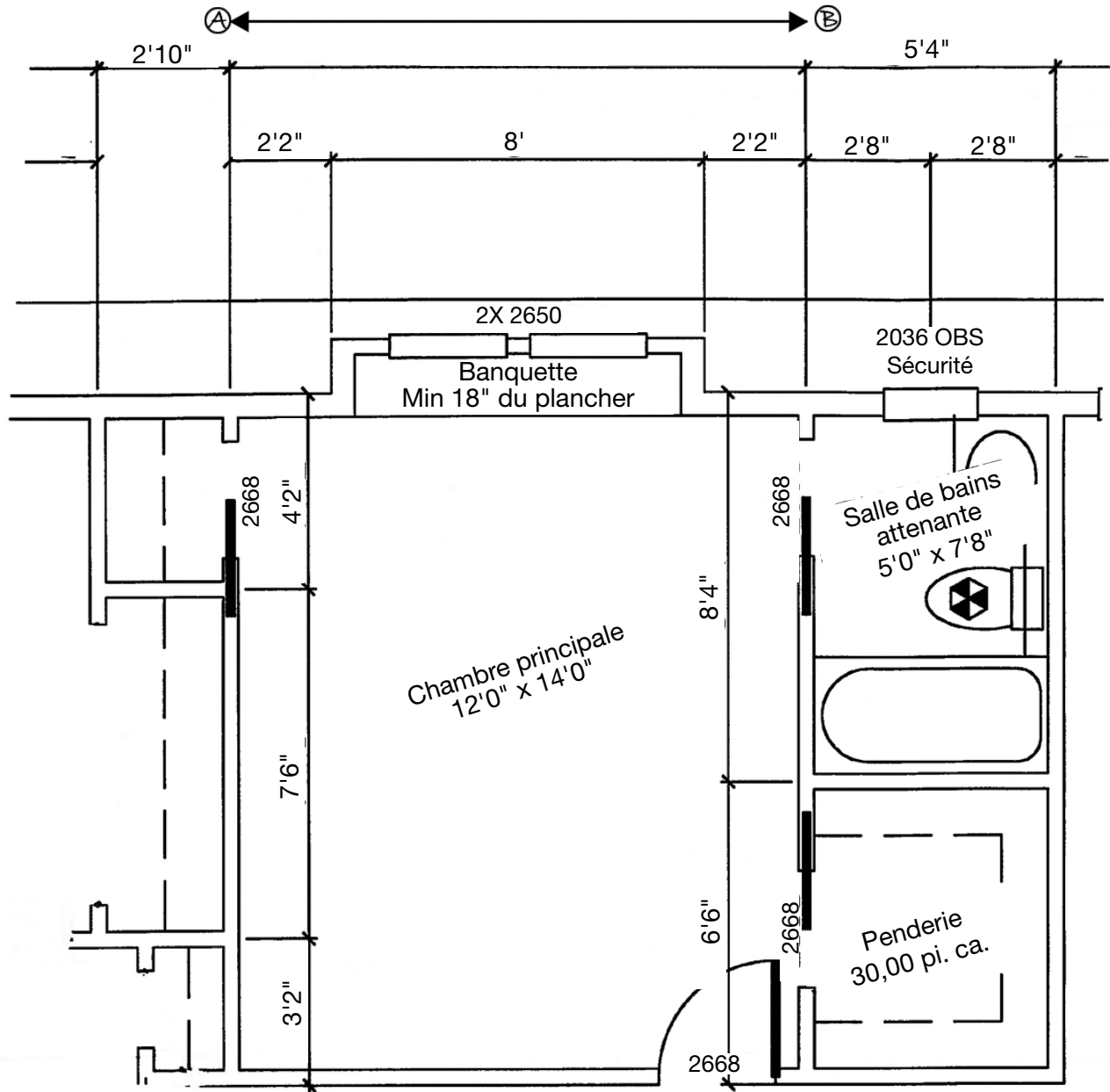
3. Quelle est la longueur extérieure entre (A) et (B) ?


4. Le tapis se vend 28,50 \$ la verge carrée. Combien coûte le tapis de la chambre principale et de la penderie ?

$$1 \text{ vg.}^2 = 9 \text{ pi.}^2$$

5. Estimez le nombre de panneaux de gypse nécessaires pour les murs de la salle de bains attenante.

Panneaux de gypse : 4 pi.  $\times$  8 pi.  
Hauteur de la pièce : 8 pi.  
Largeur des portes coulissantes : 3 pi.



de  Feuille	Date	SEPT 20
	Échelle	1/4" = 1'0"
	Travail	2K1-09271
	Dessin	F



## Calcul des poids

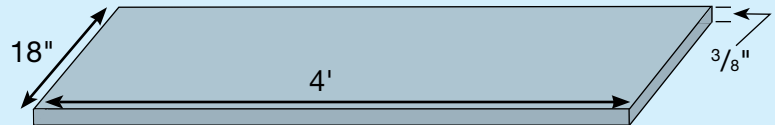
Les **opérateurs et opératrices de grue automotrice** ont à calculer des poids. Le fait de calculer la charge de sécurité protège le matériel, les matériaux qu'il transporte, les travailleurs sur le chantier et le grand public.

### Exercice pratique

Calculez le poids d'une plaque en aluminium de 4' x 18" d'une épaisseur de  $\frac{3}{8}$ ".  
Une plaque d'aluminium d'une épaisseur de  $\frac{1}{8}$ " pèse environ 1,75 livre par pied carré.

#### Étapes :

1. Dessiner un diagramme et le marquer des mesures voulues.



2. Calculer la superficie.

**Superficie = Longueur x largeur**

**Superficie = 4 pi. x 1,5 pi.**

**Superficie = 6 pi.<sup>2</sup>**

3. Calculer le poids.

a) Poids d'une plaque en aluminium de 1 pi.<sup>2</sup> et de  $\frac{3}{8}$  po. d'épaisseur :  $\rightarrow \frac{3}{8} \text{ po.} \div \frac{1}{8} \text{ po.} = 3 \rightarrow 1,75 \text{ lb./pi.}^2 \times 3 = 5,25 \text{ lb./pi.}^2$

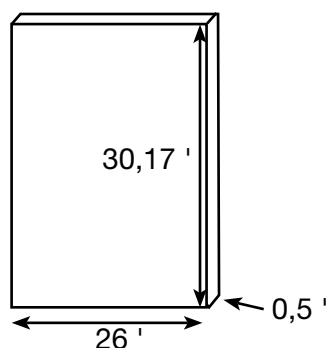
b)	<b>Superficie de la plaque</b>	$\rightarrow$	<b>6 pi.<sup>2</sup></b>	$\rightarrow$	<b>La plaque en</b>
	<b>x Poids au pied carré</b>		<b>x 5,25 lb./pi.<sup>2</sup></b>		<b>aluminium pèse environ</b>
	<b>= Poids en livre</b>		<b>= 31,5 lbs.</b>		<b>31,5 livres</b>

1. Les **chaudronniers et chaudronnières** et les **monteurs et monteuses de charpentes en acier** doivent calculer le poids des matières qu'ils utilisent pour fabriquer leurs produits.  
Calculez le poids approximatif d'une plaque d'acier de 2 pi. x 18 pi. de  $\frac{3}{4}$  po. d'épaisseur.

Une plaque d'acier de 1" pèse environ 40 lb./pi.<sup>2</sup>.

2. Un **opérateur et une opératrice de grue automotrice** calcule le poids d'un panneau de béton pour s'assurer que la grue peut le lever en toute sécurité. Calculez le poids approximatif du panneau illustré plus bas.

Du béton armé pèse environ 150 lb./pi.<sup>3</sup>.



## Quantités

Les **taux et les ratios** sont utilisés pour comparer deux quantités. Tous deux peuvent être exprimés dans les formes suivantes : 1 sur 2, 1:2 ou  $\frac{1}{2}$ .

Les **taux** comparent deux quantités ayant des unités différentes. Par exemple, un taux peut servir à décrire le débit d'un liquide en litres par seconde.

Exemple: 1 cuillère à table de farine pour une tasse de lait.

Les **ratios** comparent deux quantités ayant les mêmes unités. Par exemple, un ratio peut servir à décrire le nombre de parties d'eau et le nombre de parties d'agents colorants qui doivent être combinées.

Exemple : 1 partie d'eau

2 parties de ciment

Les **proportions** comparent deux ratios ou deux taux.

1. Une canalisation d'égout accuse une pente de  $\frac{1}{4}$ " par pied. Calculez la distance totale de chute sur 30 pieds.

Utilisez cette formule :

Distance totale de chute = longueur  $\times$  pente

2. Les **mécaniciens et mécaniciennes de véhicules automobiles** doivent parfois convertir des kilomètres en milles pour des clients américains. Un changement d'huile doit être fait à 35 000 km. Quelle est la même distance en milles?

1 km = 0,6214 mi.

3. **Un coiffeur/une coiffeuse** prépare un traitement capillaire. Le client a les cheveux longs. Le coiffeur commence avec  $1\frac{1}{4}$  godet de poudre décolorante.

Préparation : Mettre 1 godet comble de poudre décolorante dans un bol ou une bouteille non métallique. Ajouter 1 oz. (30 g) de renforçateur et 2 onces liquides (60 mL) de crème revitalisante. Bien mélanger jusqu'à consistance crémeuse.

a. Calculez le nombre de grammes de renforçateur nécessaires.

b. Calculez le nombre de millilitres de crème revitalisante nécessaires.

4. Les **cuisiniers et cuisinières** changent souvent le rendement des recettes pour servir plus de clients ou moins de clients. La recette qui suit fait 30 crêpes. Adaptez la recette pour faire 75 crêpes.

Servez-vous des proportions pour calculer quelle quantité d'ingrédient est nécessaire pour faire la recette. Nous avons fait les calculs pour le premier ingrédient selon deux méthodes différentes :

**Méthode 1 :**

$$\frac{625 \text{ g}}{30} = \frac{? \text{ g}}{75}$$

$$\frac{625 \times 75}{30} = 46\,875 \div 30 = 1\,562,5 \text{ g}$$


**Méthode 2 :**



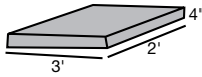




$$625 \div 30 = 20,833$$

$$75 \times 20,833 = 1\,562,5 \text{ g}$$

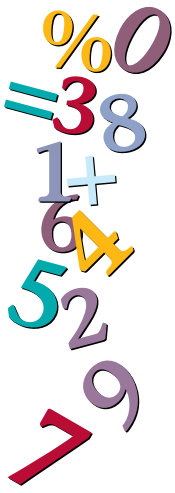
Ingrédient	Quantité pour 30	Quantité pour 75
Farine	625 g	1 562,5 g
Sucre	60 g	
Poudre à pâte	30 g	
Oeufs	4	
Lait	1 L	
Beurre fondu	125 g	

5. Les étiquettes des produits donnent de l'information sur les quantités à mélanger. Utilisez l'étiquette pour répondre aux questions ci-dessous.

 = sac de ciment

POTEAUX DE CLÔTURE (Standard)		2.5 x  = 1 Poteau
DALLES DE BÉTON		5 x  = 6 pi.ca.
SONOTUBE (Par longueur de 4 pi.)		5.5 x  = 10" Diamètre 3.5 x  = 8" Diamètre

- a. Un **charpentier/une charpentière** construit une clôture qui a 9 poteaux. Combien de sacs de ciment faut-il pour fixer les poteaux?
- b. Calculez le nombre de sacs de ciment nécessaires pour une dalle qui mesure 5' x 2' 4" x 6".
- c. Des formes tubulaires sont utilisées pour former les colonnes de ciment. Le ciment est mélangé à raison de 2,5 litres d'eau par sac de mélange à ciment. Calculez la quantité d'eau requise pour une colonne de 15 pieds ayant un diamètre de 8 pouces.



## Section 2 : Calculs monétaires

Les calculs monétaires sont utilisés pour donner ou recevoir de l'argent au travail, par exemple pour manipuler de l'argent comptant, préparer des factures ou faire des paiements. Voici trois exemples types de calculs monétaires faits au travail.

- Les **cuisiniers et cuisinières** utilisent la petite caisse pour acheter de petites quantités de fournitures dont ils ont besoin immédiatement.
- Les **coiffeurs et coiffeuses** préparent des factures et perçoivent de l'argent comptant et des paiements par carte de débit ou de crédit pour leurs services. Ils facturent des services selon les taux établis et ajoutent les taxes applicables telles que la TPS.
- Les **mécaniciens et mécaniciennes de véhicules automobiles** calculent le coût total des travaux de réparation, y compris les pièces, la main-d'oeuvre, les suppléments et les taxes, et entrent les chiffres sur des formules d'estimation ou sur des bons de travail lorsque tout est terminé.

### Augmentations et diminutions

#### Calculer des augmentations

Dans certains magasins, les produits sont achetés au prix de gros et vendus au prix de gros majoré de la marge brute. Voici une façon de calculer la marge brute ou la taxe de vente.

Méthode	Exemples
<p><i>Marge brute</i>  <math>100\% + \text{marge brute} = \text{total}\%</math>            Changer % en nombre décimal  <math>\text{Total nombre décimal} \times \text{prix unitaire} = \text{prix de vente}</math></p>	<p>Un article acheté à un prix de gros de 14,35 \$ est vendu à un prix majoré de 22 %. Calculer le prix de vente.  <math>100\% + 22\% = 122\%</math>  <math>\frac{122}{100} = 1,22</math>  <math>1,22 \times 14,35 \\$ = 17,507 \\$ = 17,51 \\$</math></p>
<p><i>Taxe de vente</i>  <math>100\% + \text{taxe} = \%</math> comprenant la taxe            Changer % en nombre décimal  <math>\text{Total nombre décimal} \times \text{coût} = \text{total après taxe}</math></p>	<p>Calculer le coût après taxe de 2 heures de main d'œuvre au taux horaire de 45 \$.  <math>2 \text{ heures} \times 45,00 \\$ = 90,00 \\$</math> coût de main d'œuvre.  <math>100\% + 7\% = 107\%</math>  <math>\frac{107}{100} = 1,07</math>  <math>1,07 \times 90,00 \\$ = 96,3 \\$ = 96,30 \\$</math></p>

#### Calculer des rabais

Les produits sont parfois vendus à rabais lorsqu'ils sont discontinués ou que le fournisseur a une promotion. Voici une façon de calculer un rabais.

Méthode	Exemple
<p><math>100\% - \%</math> rabais = nouveau %            Changer % en nombre décimal  <math>\text{Nombre décimal} \times \text{prix unitaire} = \text{prix de vente}</math></p>	<p>Un article vendu régulièrement 10,89 \$ est réduit de 15 %. Calculer le prix de vente.  <math>100\% - 15\% = 85\%</math>  <math>\frac{85}{100} = 0,85</math>  <math>0,85 \times 10,89 \\$ = 9,257 \\$ = 9,26 \\$</math></p>

1. Dans un salon de coiffure, les prix du revient des produits sont majorés de la marge brute avant la revente. Calculez les prix de vente.

Prix de gros	Marge brute	Prix de vente
a. 97,25 \$	10 %	
b. 249,99 \$	15 %	
c. 6,50 \$	8 %	

2. Calculez le coût après taxe des articles ci-dessous.

Coût	Taxe	Total
a. 73,50 \$	12 %	
b. 1 847,00 \$	13 %	
c. 86,75 \$	8 %	

3. Dans un salon de coiffure, des produits sont vendus à des prix réduits à des fins de promotion. Calculez les prix de vente.

Prix	Rabais	Prix de vente
a. 85,40	10 %	
b. 1 348,00	33 %	
c. 459,75	40 %	

## Facturation des services

Les compagnons et les compagnes qui installent, entretiennent et réparent du matériel font souvent des factures pour les services qu'ils rendent et sont payés en argent comptant, par chèque ou par carte de crédit à leur travail. Le calcul de la taxe est une tâche typique dans ces cas là.

1. a) Compléter la facture qui figure à la page suivante pour les services décrits ci-dessous :

- Réparer le lave vaisselle
- Modèle n° MDB7601AWW
- Nettoyer la pompe, essai concluant
- Main d'œuvre 1,2 heure @ 88,25 \$ de l'heure (5 % TPS)
- Pièces 2,80 \$ (5 % TPS + 6 % TVP)

<b>Appareils électroménagers et réfrigération Martineau ltée</b> 1529 rue Léopold Montreal (Québec) G2N 1L2 Facture no B0051441 Date : 15 novembre			
Facturer à : Jean Leblanc Téléphone: 514-555-2222 1250 rue Cloverley Montréal (QC) G2N 0A1			
Heures	Taux horaire	Description des travaux	Montant
		Total partiel	
		TPS (n° 39706)	
		<b>Total</b>	

b) Le client paie la facture en argent comptant en utilisant les montants suivants :

- 1 × 100 \$
- 1 × 20 \$
- 1 cent

Combien de monnaie le technicien devrait-il remettre au client? Entrez les montants d'argent qui pourraient être remis comme monnaie. (Plusieurs réponses sont correctes.)

50 \$	20 \$	10 \$	5 \$	2 \$	1 \$	25 ¢	10 ¢	5 ¢	1 ¢
-------	-------	-------	------	------	------	------	------	-----	-----



## Section 3 : Calendriers des budgets et des opérations comptables

Des calendriers des budgets et des opérations comptables sont utilisés pour gérer le temps et l'argent, par exemple pour planifier l'utilisation de votre temps et de votre argent et consigner la façon dont vous utilisez votre temps et votre argent, pour choisir les produits ou les services qui offrent le meilleur rapport qualité prix ou pour utiliser votre temps et votre argent judicieusement. Voici trois exemples typiques d'établissement de calendriers des budgets et des opérations comptables en milieu de travail.

- Les **mécaniciens industriels et mécaniciennes industrielles (de chantier)** planifient des travaux pour des projets de construction, de réparation et d'entretien. Ils élaborent aussi des calendriers pour l'entretien du matériel des usines de transformation.
- Les **machinistes** adaptent les horaires de travail quotidiens pour faire de la place aux travaux urgents ou aux travaux qui prennent plus de temps que prévu. Par exemple, ils peuvent être appelés à modifier les procédés d'usinage ou l'ordre d'exécution des travaux. Ils déterminent si des collègues sont touchés par les changements au déroulement du travail et essaient de réduire le plus possible les perturbations.
- Les **cuisiniers et cuisinières** établissent des budgets hebdomadaires qui comprennent les coûts des aliments frais, des produits en magasin, du nombre d'employés qu'il faut, etc. En outre, ils établissent des budgets distincts pour chacun des services de traiteur pour la semaine. Cela variera en fonction des produits au menu, du nombre de services et du nombre de personnes que l'on sert.

### Comparaison de valeurs

Utilisez un tableau pour comparer des articles.

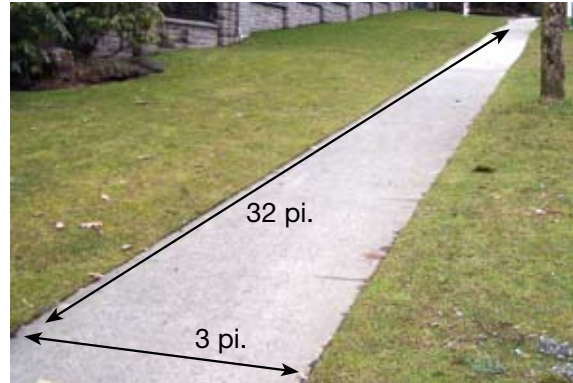
Points de comparaison	Article 1	Article 2	Article 3
Coût 1			
Coût 2			
Coût 3			

Pour résoudre les problèmes proposés dans cette section, vous devez repérer et comprendre l'information contenue dans les documents.

Les produits de revêtement peuvent être appliqués à la truelle ou au rouleau.

1. **Un finisseur/une finisseuse de béton** estime le coût à engager pour refaire la surface du trottoir qu'on peut voir sur la photo ci-contre selon deux méthodes d'application du ciment différentes. La méthode de la truelle a des effets plus durables, mais coûte plus cher. Étant donné l'information ci-dessous, estimez la différence de coût.

- Le finisseur/la finisseuse de béton demande 37,50 \$ de l'heure.
- Il faut 1 heure et 30 minutes environ pour appliquer chaque revêtement.



### Méthode du rouleau

COMPOSANT	9,29 m <sup>2</sup> (100 pi. ca.)	18,58 m <sup>2</sup> (200 pi. ca.)	27,87 m <sup>2</sup> (300 pi. ca.)	37,16 m <sup>2</sup> (400 pi. ca.)
<b>AUCUN APPRÊT REQUIS</b>				
Étape 1: Revêtement à pierre appliqué au rouleau 89,00 \$/9,2 L	1 × 9,2 L	2 × 9,2 L	3 × 9,2 L	4 × 9,2 L
Étape 2 : Revêtement extérieur de protection 26,78 \$/946 mL	1 × 946 mL	2 × 946 mL	1 × 3,78 L	1 × 3,78 L

### Méthode de la truelle

COMPOSANT	9,29 m <sup>2</sup> (100 pi. ca.)	18,58 m <sup>2</sup> (200 pi. ca.)	27,87 m <sup>2</sup> (300 pi. ca.)	37,16 m <sup>2</sup> (400 pi. ca.)
Étape 1: Apprêt 48,20 \$/3,78 L	1 × 3,78 L	1 × 3,78 L + 1 × 946 mL	2 × 3,78 L	3 × 3,78 L
Étape 2 : Revêtement à pierre appliqué à la truelle 115,07 \$/15,1 L 53,25 \$/3,78 L	1 × 15,1 L + 2 × 3,78 L	3 × 15,1 L	4 × 15,1 L + 2 × 3,78 L	6 × 15,1 L
Étape 3 : Revêtement extérieur de protection 26,78 \$/946 mL	1 × 946 mL	2 × 946 mL	1 × 3,78 L	1 × 3,78 L



## Comptabilité des coûts de revient

De nombreux compagnons et les compagnes fournissent des estimations aux clients. Ils doivent alors dire au client quel montant celui-ci devrait s'attendre à payer à peu près pour un article donné.

Dans l'exemple ci-dessous, compagnons et les compagnes estime qu'un évier coûtera 100 \$. Si l'évier n'est pas acheté ou coûte moins de 100 \$, l'économie figurera entre parenthèses, ce qui signifie que le coût réel est inférieur au coût budgété.

Article	Coût estimé (\$)	Coût réel (\$)	Différence +/- (\$)
Évier	100,00	75,99	(24,01)

Si l'évier coûte plus que 100 \$, le coût supplémentaire est indiqué sans parenthèses, ce qui signifie que le coût réel dépasse le coût budgété.

Article	Coût estimé (\$)	Coût réel (\$)	Différence +/- (\$)
Évier	100,00	123,67	23,67

1. Les compagnons et les compagnes comparent les estimations avec les coûts réels. Après que le client a choisi l'article qu'il veut acheter, la personne de métier peut lui dire de combien le coût réel sera inférieur ou supérieur au coût estimé.

Utilisez la facture de rénovations qui figure à la page suivante pour répondre aux questions ci-dessous.

- a. Comparez le coût estimé du revêtement de plancher au coût réel. Inscrive la différence sur la facture.

- b. Un entrepreneur soumissionne des travaux de rénovation d'appartements et doit soumettre une estimation pour l'installation d'un miroir de salle de bains, d'un carrelage mural et d'une toilette identiques dans 5 unités. Utilisez les coûts réels inscrits sur la facture pour calculer l'estimation que l'entrepreneur devrait soumettre. Ajoutez 10 % pour tenir compte de la hausse des coûts.

# Rénovations Audet

2709 avenue Glenridge  
Abbotsford (C. - B.) V2S 4J5  
604 857-5529

6 décembre

## FACTURE – Pièces et accessoires

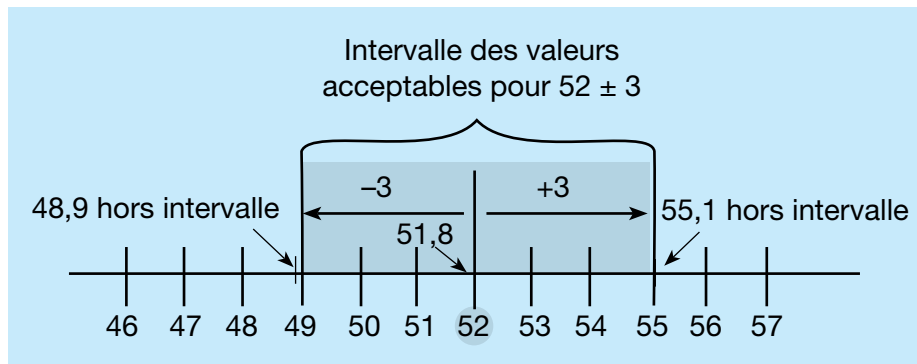
Article	Coût estimé (\$)	Coût réel (\$)	Différence +/- (\$)
Portes-fenêtres	800,00	818,20	18,20
Foyer et conduite de gaz	1 800,00	1 850,00	50,00
Baignoire	250,00	153,00	(97,00)
Unité murale de foyer	4 000,00	5 585,00	1 585,00
Champleure de baignoire et pompe de douche	150,00	0	(150,00)
Toilette	250,00	199,10	(50,90)
Évier	100,00	0	(100,00)
Champleure d'évier	80,00	0	(80,00)
Vanité et comptoir de salle de bains	450,00	1 020,00	570,00
Luminaires cylindriques à encastrer	650,00	650,00	0
Carrelage mural	150,00	145,12	(4,88)
Tuile et tapis de plancher	3 050,00	6 356,03	
Miroir de salle de bains	50,00	0	(50,00)
Cadrage additionnel autour des conduits	0	150,00	150,00
Installation d'un meuble à linge sale	0	67,50	67,50
Entourer fil du haut parleur	0	35,00	35,00
Luminaires cylindriques à encastrer ad- ditionnels			n/c
<b>DIFFÉRENCE PAR RAPPORT AU COÛT ESTIMÉ</b>			<b>5 248,95 \$</b>



## Section 4 : Analyse de données

L'analyse de données est utilisée pour résoudre des problèmes en analysant et en comparant des données. De plus en plus, il faut avoir ces compétences parce que les programmes informatiques facilitent l'accès aux données. Suivent trois exemples typiques d'analyse de données au travail.

- Les **mécaniciens et mécaniciennes de véhicules automobiles** analysent les résultats des tests des systèmes électriques pour diagnostiquer les défauts, par exemple un véhicule qui ne démarre pas.
- Les **machinistes** analysent des données de contrôle de la qualité afin de relever des tendances quant au rendement de l'outillage. Par exemple, les machinistes peuvent devoir comparer les dimensions d'une pièce finie à intervalles réguliers au cours d'un cycle d'usinage afin de déterminer le moment où il faudra remplacer l'outillage ou régler l'équipement.
- Les **électriciens et électriciennes en construction** utilisent les résultats des mesures du courant (par exemple le courant consommé, les tensions à divers points, le couple et la température) à plusieurs points dans le circuit pour analyser le fonctionnement du circuit, diagnostiquer des anomalies électriques et accroître le rendement électrique.






### Calcul de tolérances

1. Les **ferblantiers et ferblantières, les machinistes, les mécaniciens et mécaniciennes de réfrigération et d'air climatisé** et d'autres compagnons et compagnes doivent respecter des tolérances très serrées. Déterminez si les mesures présentées dans le tableau qui suit respectent les spécifications. Si les mesures respectent les spécifications, cochez à l'aide du symbole ✓, si non, inscrivez un X.

± signifie plus ou moins

Spécification	Mesure	✓/X
a. $22,5^\circ \pm 2^\circ$	20,1°	
b. $0,850 \text{ m} \pm 0,020 \text{ m}$	0,827 m	
c. $0,750 \text{ L} \pm 0,015 \text{ L}$	0,761 L	

2. **Un monteure/une monteuse de charpentes en acier** prévoit utiliser une élingue câble d'acier de 3/4 de pouce type bague pour lever une poutre qui pèse 4,6 tonnes. Recommandez une solution qui assurerait un levage plus sécuritaire. (Plusieurs réponses sont bonnes.)

CHARGES ADMISSIBLES DES CÂBLES D'ACIER			
			
	Levage vertical	Élingue bague	Élingue panier
Diamètre du câble	Tonnes (2 000 lbs)		
1/4	0,60	0,45	1,20
3/8	1,34	1,00	2,65
1/2	2,40	1,80	4,80
5/8	3,50	2,60	7,00
3/4	5,40	4,00	10,80
7/8	7,00	5,20	14,00
1	9,10	6,80	18,20

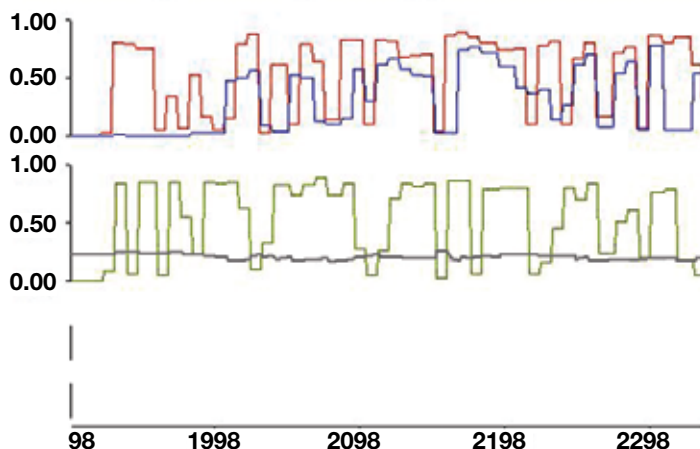
**Note:** Cette table de capacité a été conçue expressément pour le présent cahier d'exercices. Au travail, vous devriez utiliser la table du fabricant.

### Utilisation des nombres dans des suites numériques

1. **Les mécaniciens et mécaniciennes de véhicules automobiles** utilisent du matériel de diagnostic pour analyser les problèmes dans les systèmes d'échappement. Lorsque le système fonctionne bien, l'axe des Y (l'axe vertical) sur le graphique devrait montrer des signaux qui oscillent constamment entre moins de 0,2 volt et plus de 0,8 volt.

Le graphique ci-dessous montre deux séries de données numériques. La série du haut montre la lecture du moteur du côté du conducteur et la série du bas, la lecture du moteur du côté du passager.

Comment les courbes des deux séries diffèrent-elles l'une de l'autre?



# Corrigé

Utilisez ce corrigé pour accroître vos connaissances sur vos compétences en calcul. Comparez vos réponses à celles fournies ci-dessous afin de cerner vos forces et les points à améliorer.

**Note : Il y a plus qu'une méthode pour arriver à la bonne réponse. Les réponses peuvent également variées selon l'arrondissement de vos chiffres.**

Section 1 : Mesures et calculs		
Page 7	Instruments de mesure	Principes mathématiques
Q1		Nombre entiers, fractions, nombres décimaux (impérial, métrique)
Q2		Nombre entiers, fractions, nombres décimaux (impérial, métrique)
Q3a	7,32 pieds	Nombre entiers, nombres décimaux
Q3b	5,12 pieds	Nombre entiers, nombres décimaux
Page 9	Formules	
Q1	$2(47,8 \text{ m} + 30,3 \text{ m}) = 156,2 = 157 \text{ m}$	Périmètre (métrique)
Q2	$52' + 14' + (52' - 30' 8") + (28' - 14' ) +$ $30' 8" + 28' = 160'$ $160 \div 2 = 80 \text{ montants}$	Périmètre (impérial)
Q3	$9,2 \text{ m} \times 7,8 \text{ m} = 71,76 \text{ m}^2$ $71,76 \text{ m}^2 \div 4,5 \text{ m}^2/\text{L} = 15,95 \text{ L}$ $15,95 \text{ L} \div 3,7 \text{ L} = 4,31 = 5 \text{ contenants}$	Superficie (métrique)
Q4	$3,1416(8,2 \text{ pi.} \times 8,2 \text{ pi.}) = 211,24 \text{ pi.}^2$ $(211,24 \text{ pi.}^2 \div 2 \text{ pi.}^2/\text{tile}) = 105,62 = 106 \text{ tiles}$ $106 \text{ tuiles} \times \$13,29/\text{tuiles} = \$1 408,74$	Superficie (impérial)
Q5	$(14 \text{ m})^2 - (9,25 \text{ m})^2 = 110,44 \text{ m}^2$ $110,44 \text{ m}^2 \times 0,152 \text{ m} = 16,79 \text{ m}^3$	Volume (métrique)
Q6	$r = \frac{3}{4} \times 16 \text{ pi.} = 12 \text{ pi.}$ $(3,1416 \times (12 \text{ pi.})^2 \times 16 \text{ pi.}) \div 3 = 2 412,75 \text{ pi.}^3$ $2 412,75 \text{ pi.}^3 \div 27 \text{ pi.}^3/\text{vg.}^3 = 89,36 \text{ vg.}^3$	Volume (impérial)
Q7	$3,1416 \times 2 \text{ m} \times 6 \text{ m} = 37,6992 = 37,7 \text{ m}^2$	Superficie (métrique)
Q8	$8 \text{ ohms} \div 4 \text{ résistances} = 2 \text{ ohms}$	Équations et formules
Q9	$22^2 + 18^2 = 808$ $\sqrt{808} = 28,43 \text{ cm}$	Trigonométrie

Q10	$1\ 000^2 + 1\ 255^2 = 2\ 575\ 025$ $\sqrt{2\ 575\ 025} = 1\ 605\ \text{mm}$	Trigonométrie
Q11	$15^2 + (12 - 8)^2 = 241$ $\sqrt{241} = 15,52\ \text{pouces}$	Trigonométrie
Q12	$28 \times 0,433 = 12,12\ \text{psi}$	Équations et formules
Q13	$8\ \text{po.} \times 24\ \text{po.} = 192\ \text{po.}^2$ $192\ \text{po.}^2 \div 144\ \text{po.}^2/\text{pi.}^2 = 1,33\ \text{pi.}^2$	Superficie (impérial)
Q13b	$1,33\ \text{pi.}^2 \times 1\ 200\ \text{pi.}/\text{min} = 1\ 596\ \text{pi.}^3/\text{min}$	Équations et formules
<b>Page 15</b>	<b>Dessins</b>	
Q1	$\frac{5}{4} \times 1\ \text{pi.} = 5\ \text{pi.}$ $\frac{3}{2} \times 1\ \text{pi.} = 6\ \text{pi.}$ Dimensions = 5 pi. $\times$ 6 pi.	Taux, ratios et proportions
Q2	3	Nombres entiers
Q3	$2'\ 2'' + 8' + 2'\ 2'' = 12'\ 4''$	Conversions de mesures
Q4	$S = 12\ \text{pi.} \times 14\ \text{pi.} = 168\ \text{pi.}^2$ $168\ \text{pi.}^2 + 30\ \text{pi.}^2 = 198\ \text{pi.}^2$ $198\ \text{pi.}^2 \div 9\ \text{pi.}^2/\text{vg.}^2 = 22\ \text{vg.}^2$ $\$28,50/\text{vg.}^2 \times 22\ \text{vg.}^2 = \$627,00$	Superficie, conversions de mesures
Q5	Méthode 1 : Hauteur des panneaux de gypse = hauteur de la pièce $5\ \text{pi.} + 7,67\ \text{pi.} + 5\ \text{pi.} + 7,67\ \text{pi.} = 25,34\ \text{pi.}$ $25,34\ \text{pi.} - 3\ \text{pi.} = 22,34\ \text{pi.}$ $22,34\ \text{pi.} \div 4\ \text{pi.}/\text{feuille} = 5,585 = 6\ \text{panneaux}$  Méthode 2 : $5\ \text{pi.} + 7,67\ \text{pi.} + 5\ \text{pi.} + 7,67\ \text{pi.} = 25,34\ \text{pi.}$ $25,34\ \text{pi.} - 3\ \text{pi.} = 22,34\ \text{pi.}$ $22,34\ \text{pi.} \times 8\ \text{pi.} = 178,72\ \text{pi.}^2$ $4\ \text{pi.} \times 8\ \text{pi.} = 32\ \text{pi.}^2$ $178,72\ \text{pi.}^2 \div 32\ \text{pi.}^2 = 5,585 = 6\ \text{panneaux}$	Nombres décimaux
<b>Page 17</b>	<b>Calcul des poids</b>	
Q1	$2\ \text{pi.} \times 18\ \text{pi.} = 36\ \text{pi.}^2$ $\frac{3}{4} \times 40\ \text{lb.}/\text{pi.}^2 = 30\ \text{lb.}/\text{pi.}^2$ $36\ \text{pi.}^2 \times 30\ \text{lb.}/\text{pi.}^2 = 1\ 080\ \text{lb.}$	Équations et formules
Q2	$26' \times 30.17' \times 0.5' = 392,21\ \text{pi.}^3$ $392,21\ \text{pi.}^3 \times 150\ \text{lb.}/\text{pi.}^3 = 58\ 831,5\ \text{lb.}$	Équations et formules
<b>Page 18</b>	<b>Quantités</b>	
Q1	Distance totale de chute = $30\ \text{pi.} \times \frac{1}{4}\ \text{po.}/\text{pi.} = 7,5\ \text{pi.}$	Taux, ratios et proportions
Q2	$35\ 000\ \text{km} \times 0,6214\ \text{mi.}/\text{km} = 21\ 749\ \text{mi.}$	Taux, ratios et proportions
Q3a	$\frac{5}{4} \times 30\ \text{g} = 37,5\ \text{g}$	Taux, ratios et proportions
Q3b	$\frac{5}{4} \times 60\ \text{mL} = 75\ \text{mL}$	Taux, ratios et proportions

Q4	$\frac{\text{quantité} \times 75}{30} = \text{quantité d'ingrédients}$ sucre 150 g, poudre à pâte 75 mL, oeufs 10, lait 2,5 L, beurre 312,5 g	Taux, ratios et proportions
Q5a	$9 \text{ poteaux} \times 2,5 \text{ sacs/poteau} = 22,5 = 23 \text{ sacs}$	Taux, ratios et proportions
Q5b	$5 \text{ sacs} = 3 \text{ pi.} \times 2 \text{ pi.} \times 0,33 \text{ pi.} = 1,98 \text{ pi.}^3$ $5 \text{ pi.} \times 2,33 \text{ pi.} \times 0,5 \text{ pi.} = 5,825 \text{ pi.}^3$ $5,825 \text{ pi.}^3 \div 1,98 \text{ pi.}^3 = 2,94$ $2,94 \times 5 \text{ sacs} = 14,7 = 15 \text{ sacs}$	Taux, ratios et proportions
Q5c	$15 \text{ pi.} \div 4 \text{ pi.} = 3,75$ $3,75 \times 3,5 = 13,125 = 14 \text{ sacs}$ $14 \text{ sacs} \times 2,5 \text{ L/sac} = 35 \text{ litres d'eau}$	Taux, ratios et proportions

Section 2: Calculs monétaires																						
Page 20	Augmentations et diminutions	Principes mathématiques																				
Q1a	$(1,00 + \frac{10}{100}) \times 97,25 \$ = 106,98 \$$	Pourcentages																				
Q1b	$1,15 \times 249,99 \$ = 287,49 \$$	Pourcentages																				
Q1c	$1,08 \times 6,50 \$ = 7,02 \$$	Pourcentages																				
Q2a	$1,12 \times 73,50 \$ = 82,32 \$$	Pourcentages																				
Q2b	$1,13 \times 1,847 \$ = 2 087,11 \$$	Pourcentages																				
Q2c	$1,08 \times 86,75 \$ = 93,69 \$$	Pourcentages																				
Q3a	$(1,00 - \frac{10}{100}) \times 85,40 \$ = 76,86 \$$	Pourcentages																				
Q3b	$0,67 \times 1 348 \$ = 903,16 \$$	Pourcentages																				
Q3c	$0,60 \times 459,75 \$ = 275,85 \$$	Pourcentages																				
Page 21	Facturation des services																					
Q1a	$105,90 \$ \times 1,05 = 111,20 \$$ (main-d'oeuvre) $2,80 \$ \times 1,11 = 3,11 \$$ (pièces) $111,20 \$ + 3,11 \$ = 114,31 \$$	Nombres décimaux																				
Q1b	Monnaie : $120,01 \$ - 114,31 \$ = 5,70 \$$ <table border="1" style="width: 100%; text-align: center; border-collapse: collapse;"> <tr> <td>50 \$</td><td>20 \$</td><td>10 \$</td><td>5 \$</td><td>2 \$</td><td>1 \$</td><td>25c</td><td>10c</td><td>5c</td><td>1c</td> </tr> <tr> <td></td><td></td><td></td><td>1</td><td></td><td></td><td>2</td><td>2</td><td></td><td></td> </tr> </table>	50 \$	20 \$	10 \$	5 \$	2 \$	1 \$	25c	10c	5c	1c				1			2	2			Nombres décimaux
50 \$	20 \$	10 \$	5 \$	2 \$	1 \$	25c	10c	5c	1c													
			1			2	2															

Section 3: Calendriers des budgets et des opérations comptables		
Page 23	Comparaison de valeurs	Principes mathématiques
Q1	<p>Superficie du trottoir = <math>32 \text{ pi.} \times 3 \text{ pi.} = 96 \text{ pi.}^2</math></p> <p>Rouleau : <math>(1,5 \text{ h} \times 2) \times 37,50 \text{ \\$/h} = 112,50 \text{ \\$}</math>  <math>89,00 \text{ \\$} + 26,78 \text{ \\$} = 115,78 \text{ \\$}</math>  <math>112,50 \text{ \\$} + 115,78 \text{ \\$} = 228,28 \text{ \\$}</math></p> <p>Truelle : <math>(1,5 \text{ h} \times 3) \times 37,50 \text{ \\$} = 168,75 \text{ \\$}</math>  <math>48,02 \text{ \\$} + 115,07 \text{ \\$} + (2 \times 53,25 \text{ \\$}) + 26,78 \text{ \\$} = 296,55 \text{ \\$}</math>  <math>168,75 \text{ \\$} + 296,55 \text{ \\$} = 465,30 \text{ \\$}</math>  <math>465,30 \text{ \\$} - 228,28 \text{ \\$} = 237,02 \text{ \\$}</math>            La méthode de la truelle coûte environ 240,00 \$ de plus.</p>	Nombres décimaux
Page 25	Comptabilité des coûts de revient	
Q1a	$3\ 050 \text{ \$} - 6\ 356,03 \text{ \$} = -3\ 306,03 \text{ \$}$ Inscription sur la facture : (3 306,03 \$)	Nombres entiers relatifs
Q1b	$(153,00 \text{ \$} + 145,12 \text{ \$} + 199,10 \text{ \$}) \times 5 = 2\ 486,10 \text{ \$}$ $1,10 \times 2\ 486,10 \text{ \$} = 2\ 734,71 \text{ \$}$	Nombres entiers relatifs, pourcentages

Section 4: Analyse de données		
Page 27	Calcul de tolérances	Principes mathématiques
Q1a	X non acceptable $22,5^\circ - 2^\circ = 20,5^\circ$ $20,1^\circ$ n'est pas entre $20,5^\circ$ et $22,5^\circ =$ non acceptable	Nombres entiers relatifs
Q1b	X non acceptable $0,850^\circ - 0,020^\circ = 0,830^\circ$ $0,827^\circ$ n'est pas entre $0,830^\circ$ et $0,850^\circ =$ non acceptable	Nombres entiers relatifs
Q1c	✓ acceptable $0,750 \text{ L} + 0,015 \text{ L} = 0,765 \text{ L}$ $0,761 \text{ L}$ est entre $0,750 \text{ L}$ et $0,765 \text{ L} =$ acceptable	Nombres entiers relatifs
Q2	<ul style="list-style-type: none"> <li>utiliser un câble de <math>\frac{3}{4}</math>" et un levage vertical (5,4 tonnes maximum)</li> <li>utiliser un câble de <math>\frac{7}{8}</math>" et une élingue bague (5,2 tonnes maximum)</li> </ul>	Nombres entiers relatifs
Page 28	Utilisation de nombres dans des suites numériques	
Q1	Dans la série du haut, les deux courbes fluctuent entre 0,2 volt et 0,8 volt. Dans la série du bas, seule une courbe affiche cette structure. L'autre courbe demeure presque plate, à environ 0,2 volt.	Statistiques et probabilités