



Santé  
Canada

Health  
Canada

Canada

# LE RADON

GUIDE DE RÉDUCTION  
POUR LES CANADIENS





**Santé Canada est le ministère fédéral qui aide les Canadiennes et les Canadiens à maintenir et à améliorer leur état de santé.** Nous évaluons l'innocuité des médicaments et de nombreux produits de consommation, aidons à améliorer la salubrité des aliments et offrons de l'information aux Canadiennes et aux Canadiens afin de les aider à prendre de saines décisions. Nous offrons des services de santé aux peuples des Premières nations et aux communautés inuites. Nous travaillons de pair avec les provinces pour nous assurer que notre système de santé répond aux besoins de la population canadienne.

Also available in English under the title:  
*Radon - Reducation Guide for Canadians*

Pour obtenir plus d'information, veuillez communiquer avec :  
Santé Canada  
Indice de l'adresse 0900C2  
Ottawa (Ontario) K1A 0K9  
Tél. : 613-957-2991  
Sans frais : 1-866-225-0709  
Télec. : 613-941-5366  
ATS : 1-800-465-7735  
Courriel : [publications@hcc-sc.gc.ca](mailto:publications@hcc-sc.gc.ca)

On peut obtenir, sur demande, la présente publication en formats de substitution.

© Sa Majesté le Roi du chef du Canada, représentée par la ministre de la Santé, 2023

Date de publication : février 2023

La présente publication peut être reproduite sans autorisation pour usage personnel ou interne seulement, dans la mesure où la source est indiquée en entier.

Cat. : H129-40/2024F-PDF  
ISBN : 978-0-660-74439-1  
Pub. : 240628

**Remerciements :**

Remerciement spécial pour leurs précieux commentaires à nos partenaires d'intervenants, l'Association canadienne des constructeurs d'habitations, Conseil national de recherches, l'Association canadienne des scientifiques et technologues du radon ainsi qu'à la communauté de Kitigan Zibi pour avoir accepté de partager leurs photos.



# RENSEIGNEMENTS POUR LES CANADIENS SUR LES FAÇONS DE RÉDUIRE LEURS EXPOSITION AU RADON

## **CESSEZ DE JOUER À L'AUTRUCHE ! LE RADON EST UN GRAVE PROBLÈME DE SANTÉ**

Le radon est un gaz radioactif que vous ne pouvez pas voir, ni sentir, ni goûter et qui peut s'infiltrer dans votre maison sans y être décelé. C'est la deuxième cause en importance de cancer du poumon après le tabagisme et la première chez les non-fumeurs. Lorsque le radon s'échappe du sol dans l'environnement, il est dilué à de si faibles teneurs qu'il n'y a pas lieu de s'inquiéter. Toutefois, lorsque le radon pénètre un espace clos, comme une maison, il peut s'accumuler à des concentrations élevées et représenter un danger pour la santé. Si la concentration de radon dans une maison est élevée, cela peut se corriger à un prix raisonnable. Pour obtenir de plus amples renseignements sur les risques inhérents à l'exposition au radon, consultez les pages 3 à 9.

## **ASSUREZ-VOUS DE FAIRE UN TEST À LONG TERME**

Presque tous les bâtiments renferment du radon; la question est de savoir combien il y en a. La seule façon d'en avoir le cœur net, c'est de le mesurer. Les concentrations de radon dans une maison peuvent varier considérablement d'une journée à l'autre et même d'une heure à l'autre. Ainsi, la manière la plus exacte de déterminer si vous avez un problème consiste à le mesurer sur une durée d'au moins trois mois durant la saison de chauffage (automne ou hiver). Il y a **deux** options pour mesurer le radon dans une maison : l'une, c'est de se procurer une trousse de mesure du radon à long terme à installer soi-même et l'autre consiste à retenir les services d'un professionnel certifié en mesure du radon. Pour obtenir de plus amples renseignements sur la mesure du radon, consultez les pages 10 à 12.



## **ABAISSEZ LES CONCENTRATIONS DE RADON À L'INTÉRIEUR DE VOTRE MAISON, C'EST SIMPLE**

Si la concentration de radon est élevée, diminuez-la! Si la concentration de radon à l'intérieur de votre maison est supérieure à la directive canadienne de 200 becquerels par mètre cube (Bq/m<sup>3</sup>), vous devriez corriger la situation. **Il est facile d'abaisser la quantité de radon à la maison.** Des techniques efficaces permettent d'abaisser les concentrations de radon et peuvent sauver des vies. Dans la plupart des habitations, il est possible de diminuer les concentrations de radon de plus de 80 % à un coût comparable à celui du remplacement d'un système de chauffage ou de climatisation. Pour obtenir de plus amples renseignements sur l'atténuation du radon dans votre maison, consultez les pages 17 à 36.

## **RETENIR LES SERVICES D'UN PROFESSIONNEL CERTIFIÉ EN ATTÉNUATION DU RADON**

Un entrepreneur certifié dans l'atténuation du radon verra à abaisser la concentration de radon à l'intérieur de votre maison et fera en sorte que ce soit un lieu plus sain pour y vivre. Pour trouver un spécialiste certifié dans l'atténuation du radon, communiquez avec le Programme national de compétence sur le radon au Canada (PNCR-C) au **1-855-722-6777** ou **info@c-nrpp.ca**, l'Association canadienne des scientifiques et technologues du radon (ACSTR) à **info@carst.ca** ou Santé Canada à **radon@hc-sc.gc.ca**. Pour obtenir de plus amples renseignements sur ce dont vous devez tenir compte au moment de retenir les services d'un entrepreneur spécialisé dans l'atténuation du radon, consultez les pages 13 à 16.

## QU'EST-CE QUE LE RADON ?

Le radon est un gaz radioactif qui résulte de la désintégration de l'uranium présent de façon naturelle dans le sol et la roche.

**L'exposition à long terme au radon est la deuxième cause en importance du cancer du poumon après le tabagisme et la première chez les non-fumeurs.**

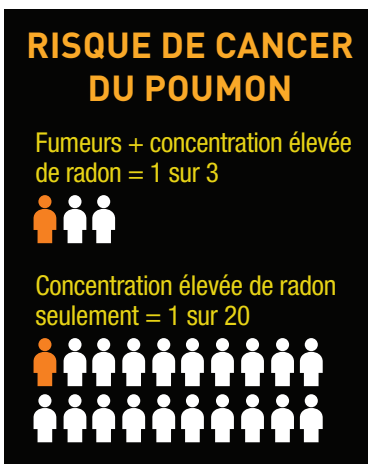


En se désintégrant, le radon forme des particules radioactives qui peuvent se loger dans le tissu des poumons lorsque vous respirez. Les particules du radon émettent alors de l'énergie qui peut endommager les cellules de vos poumons. Lorsque les cellules des poumons sont endommagées, il peut en résulter un cancer. Ce ne sont pas toutes les personnes qui sont exposées au radon qui développeront un cancer du poumon et il peut s'écouler des années et des années entre une exposition et le début de la maladie.



## LE RADON ET LE TABAGISME

La majorité des décès liés au cancer du poumon sont causés par le tabagisme. L'exposition au radon est liée à environ 16 % des cas de cancer du poumon au Canada et est la deuxième cause en importance de cancer du poumon chez les fumeurs. Si vous fumez ou que vous avez fumé et que votre maison a des concentrations de radon élevées, le risque de développer un cancer du poumon est particulièrement élevé.



## LES CONCENTRATIONS DE RADON DANS LES MAISONS CANADIENNES

En 2009, Santé Canada a réalisé une étude sur les concentrations de radon dans les habitations au Canada sur une période de deux ans. Cette étude a révélé ce qui suit :

- environ 7 % des habitations avaient des concentrations élevées de radon;
- les concentrations de radon varient d'un endroit à l'autre du pays ;
- aucun endroit au pays n'échappe à la présence du radon, mais la prévalence de concentrations élevées de radon à l'intérieur des habitations est supérieure dans certains endroits.

Indépendamment de l'endroit où se trouve votre maison, la seule façon de savoir si la concentration de radon est élevée, c'est de la mesurer.

## COMMENT LE RADON PEUT-IL S'INFILTRER DANS VOTRE MAISON ?

La plupart du temps au cours d'une année, la pression de l'air à l'intérieur de votre maison est inférieure à la pression dans le sol autour de votre fondation. Cet écart entre pression peut faire en sorte que l'air et d'autres gaz présents dans le sol, dont le radon, sont aspirés à l'intérieur de la maison.

Les gaz contenant du radon peuvent pénétrer votre maison par n'importe quelle ouverture en contact avec le sol. Il peut y avoir de ces ouvertures même dans des maisons neuves et des maisons bien construites.

Les voies d'infiltration possibles du radon dans les maisons reposant sur une fondation de béton coulé comprennent les fissures, les endroits exposés au sol ou à la roche, des ouvertures pour les accessoires des services d'utilité publique ou des objets creux comme les piliers (voir figure 1).

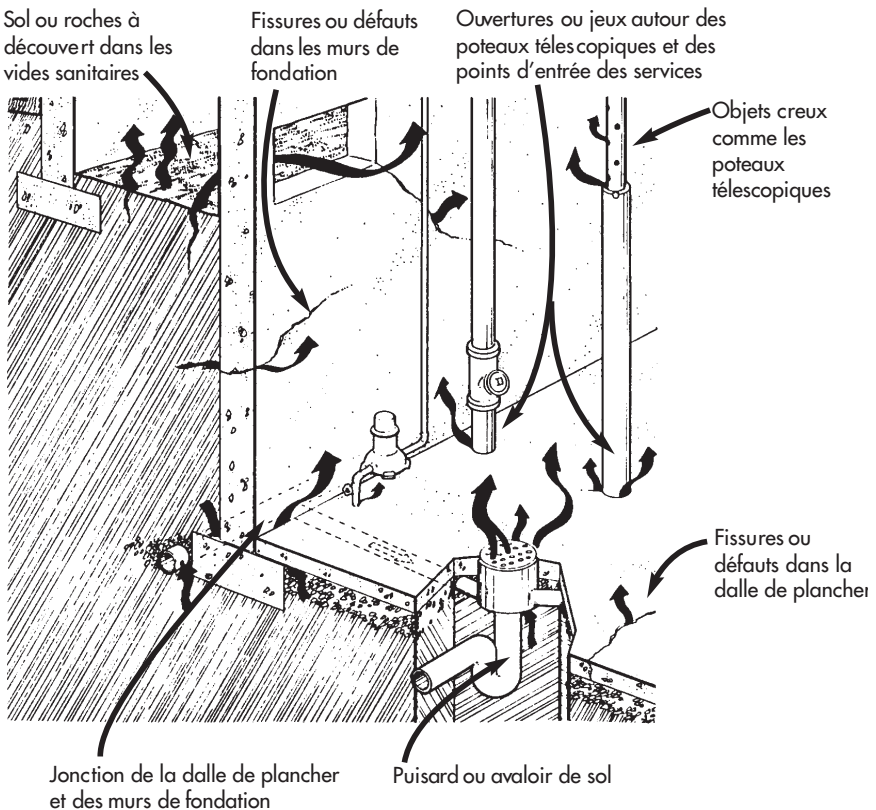


Figure 1 ↑  
Voies d'infiltration typiques dans les murs et le plancher d'une fondation en béton coulé.



Les maisons qui reposent sur une fondation dont les murs sont faits de blocs de béton peuvent comporter d'autres voies d'infiltration (voir figure 2).

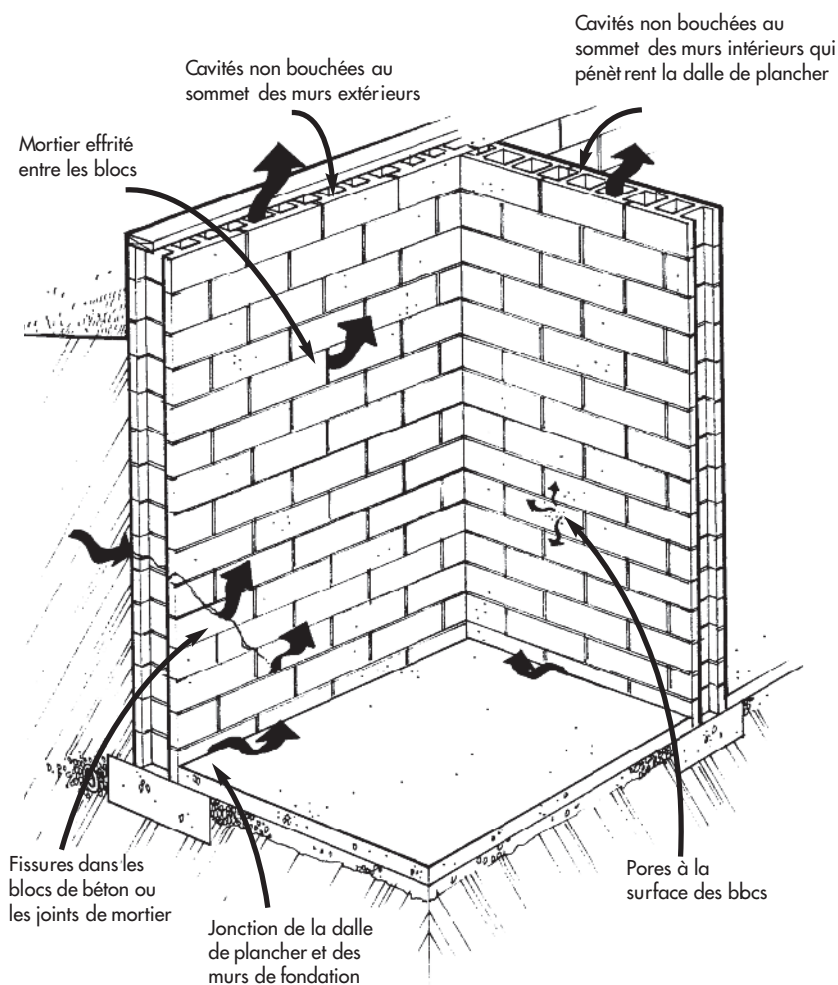


Figure 2 ↑  
Voies d'infiltration typiques du radon dans les murs d'une fondation en blocs de béton creux.

Les maisons dont la fondation est d'un type moins courant (ex.: dalles de béton sur terre-plein, blocs de béton creux, en pierre ou de bois traité sous pression) peuvent comporter d'autres voies d'infiltration là où il existe des ouvertures ou des accès entre la maison et le sol. Dans plusieurs maisons, indépendamment du type de fondation, certaines voies d'infiltration seront cachées ou inaccessibles. Par exemple, elles peuvent être cachées par des lambris, du tapis, des appareils, des charpentes de bois ou d'autres objets.

Il peut également y avoir du radon dans l'eau souterraine provenant de petits puits privés ou communautaires. Le radon qui se dégage du sol peut se diluer et s'accumuler dans l'eau provenant de sources souterraines comme celle des puits. Lorsque l'eau contenant du radon est agitée lors d'usages ménagers quotidiens – douches, lessive ou cuisine, par exemple – il peut y avoir des émissions de radon à l'état gazeux dans l'air. Cependant, les recherches démontrent que boire de l'eau qui contient du radon est beaucoup moins nocif que de respirer ce gaz. Le risque pour la santé ne découle pas de l'ingestion de radon, mais bien de l'inhalation de ce gaz. Et dans la plupart des cas, le risque d'infiltration du radon dans une maison par l'eau est beaucoup plus faible que s'il s'infiltré par le sol.

Au Canada, les matériaux utilisés pour la construction d'une maison – les pierres, les briques, le béton ou le granit, par exemple – ne représentent pas une source importante de radon. Les matériaux naturels extraits du sol, comme le granite, peuvent contenir un peu d'uranium et parfois des niveaux de rayonnement ou de radon plus élevés que vous vous y attendiez, mais dans la plupart des cas, ces niveaux ne sont pas significatifs. En février 2010, Santé Canada a achevé l'analyse de 33 types de granite d'achat courant au Canada; aucun ne contenait des concentrations significatives de radon.



## QUELLES SONT LES MAISONS QUI PRÉSENTENT UN PROBLÈME ?

Presque toutes les maisons ont un peu de radon. Les concentrations peuvent varier radicalement entre des maisons voisines qui sont pourtant similaires.

La teneur en radon à l'intérieur d'une maison dépendra de plusieurs facteurs, dont ceux-ci :

- **Les caractéristiques du sol** : Les concentrations de radon peuvent varier considérablement en fonction de sa teneur en uranium. Par ailleurs, le radon circule plus librement dans certains sols que dans d'autres; par exemple, le sable en comparaison avec l'argile.
- **Le type de construction** : Le type de maison et sa conception ont une incidence sur son contact avec le sol et sur le nombre et la dimension des voies d'infiltration du radon.
- **L'état de la fondation** : Les fondations dont les fissures et autres ouvertures sont nombreuses présentent autant de voies par lesquelles le radon peut s'infiltrer.
- **Les habitudes de vie des occupants** : L'utilisation de ventilateurs d'extraction d'air, de fenêtres et de cheminées, par exemple, ont une incidence sur la différence de pression d'air entre l'intérieur de la maison et celle du sol. Cet écart entre les pressions peut faire en sorte que le radon soit aspiré à l'intérieur de la maison et il influence le taux d'échange d'air entre l'extérieur et l'intérieur.
- **La météo** : Les variations météorologiques (par exemple, la température, le vent, la pression barométrique et les précipitations) peuvent avoir une incidence sur la quantité de radon qui s'infiltré dans une maison.



Comme il existe plusieurs facteurs qui fluctuent, il est impossible de prévoir la concentration de radon à l'intérieur d'une maison. La seule façon de la connaître avec certitude, c'est de la mesurer.

## **DOIS-JE DIMINUER LA CONCENTRATION DE RADON DANS MA MAISON ?**

Si vous avez déjà mesuré le radon dans votre maison et que la concentration est supérieure à la ligne directrice canadienne de 200 Bq/m<sup>3</sup>, Santé Canada recommande de prendre des mesures correctives pour réduire le niveau d'ici 1 an. Plus les concentrations de radon sont élevées, plus il faut agir rapidement pour les abaisser au plus bas niveau que vous puissiez raisonnablement atteindre.

**Même si le risque à la santé est faible lors d'une exposition à une concentration de radon se trouvant sous la directive canadienne, il n'y a pas de niveau considéré comme sans risque. C'est à chaque propriétaire de décider du niveau d'exposition au radon qu'il est prêt à accepter.**



## MESURE DES CONCENTRATIONS DE RADON DANS VOTRE MAISON

Les concentrations de radon dans une maison varient de façon importante au fil du temps. Elles peuvent s'élever ou chuter d'une heure à l'autre, d'un jour à l'autre et en fonction des saisons. Pour cette raison, des mesures prises sur une plus longue période seront plus exactes. Santé Canada recommande que les propriétaires de maison effectuent une mesure de radon sur une longue durée, soit au moins trois mois, au cours de l'automne ou de l'hiver et que le détecteur soit placé à l'étage le plus bas de la maison où les occupants passent au moins 4 heures par jour. Une mesure effectuée sur trois mois représente l'exposition moyenne annuelle d'une personne et devrait être utilisée pour déterminer si la concentration de radon est supérieure à la concentration de 200 Bq/m<sup>3</sup> de la directive canadienne. Vous pouvez acheter une trousse de mesure du radon par téléphone, par Internet ou en personne auprès de certains professionnels agréés, d'organismes de santé communautaires locaux ou de quincailleries. Pour trouver une trousse de mesure du radon à installer vous-même, visitez le site [www.occupetoiduradon.ca/tester](http://www.occupetoiduradon.ca/tester).

### Si vous utilisez une trousse de mesure du radon à installer soi-même :

- n'oubliez pas d'envoyer le détecteur au laboratoire une fois que la période d'analyse de trois mois est écoulée;
- assurez-vous de consigner l'heure et la date du début et de la fin de la mesure.

Si vous retenez les services d'un professionnel pour mesurer la concentration de radon dans votre maison, assurez-vous qu'il soit certifié aux termes du Programme national de compétence sur le radon au Canada (PNCR-C). Pour obtenir une liste des professionnels certifiés en mesure de radon, veuillez composer le **1-855-722-6777** ou aller à [www.c-nrpp.ca/fr/](http://www.c-nrpp.ca/fr/).

## VOICI LES DÉTECTEURS DE RADON À LONG TERME QUI SONT LE PLUS SOUVENT UTILISÉS AU CANADA



### LE DÉTECTEUR DE TRACES ALPHA

Ces détecteurs utilisent une petite pièce de plastique spécial encasté dans un boîtier. Le détecteur est exposé à l'air de la maison pendant une durée prédéterminée. Lorsque le radon dans l'air pénètre le boîtier, les particules alpha (c.-à-d. le type de rayonnement associé au radon) heurtent le plastique et laissent des traces dont la quantité est proportionnelle à la concentration de radon. À la fin de l'essai, le détecteur est retourné au laboratoire pour en faire l'analyse et calculer les concentrations moyennes de radon.



### LA CHAMBRE D'IONISATION AVEC ÉLECTRET

Ce détecteur contient un disque appelé « électret » ayant une charge électrostatique logée dans un contenant. Lorsque le détecteur est exposé à l'air de la maison pendant une durée prédéterminée, le radon dans l'air pénètre le contenant. L'ionisation issue de les particules alpha (c.-à-d. le type de rayonnement associé au radon) diminuent la charge de l'électret. Cela peut se faire à la maison ou le détecteur peut être retournée à un laboratoire pour effectuer les mesures.





## MESURES DE COURTES DURÉES

Lorsque vous avez besoin d'une mesure rapide des concentrations de radon – par exemple, pour vérifier si le système d'atténuation fonctionne – une mesure sur une durée de deux à sept jours est acceptable. Cependant, les mesures sur une durée courte ne devraient jamais servir à déterminer si les concentrations de radon dépassent la directive canadienne ni pour évaluer la nécessité de mesures correctives. Le résultat d'une mesure sur une durée courte devrait être confirmé par une mesure de suivi à long terme effectuée au même endroit.

Des **moniteurs électroniques de radon** pour les tests sont également disponibles sur le marché. Santé Canada recommande d'utiliser des moniteurs qui ont réussi le **test de rendement** du Programme national de compétence sur le radon au Canada (PNCR-C) pour effectuer des mesures à long terme du radon dans les maisons.

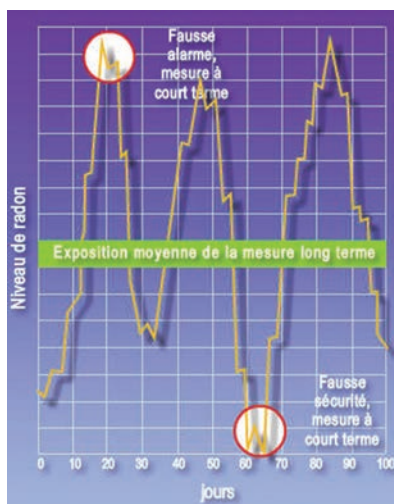
De plus amples renseignements sur la mesure du radon se trouvent dans les guides de Santé Canada sur la mesure du radon dans les résidences et les immeubles publics :

### Maisons :

<https://www.canada.ca/fr/sante-canada/services/publications/securite-et-risque-pour-sante/guide-mesures-radon-maisons.html>

### Édifices :

<https://www.canada.ca/fr/sante-canada/services/sante-environnement-milieu-travail/rapports-publications/radiation/guide-mesures-radon-edifices-publics-ecoles-hopitaux-etablissements-soins-centres-detention.html>



# FAIRE AFFAIRE AVEC DES ENTREPRENEURS POUR ABAISSER LES CONCENTRATIONS DE RADON

## POURQUOI RETENIR LES SERVICES D'UN PROFESSIONNEL CERTIFIÉ

Si les concentrations de radon à l'intérieur de votre maison sont supérieures à la directive canadienne, Santé Canada recommande que vous reteniez les services d'un professionnel certifié par le Programme national de compétence sur le radon au Canada (PNCR-C). Abaisser les concentrations de radon dans une maison requiert des connaissances et des compétences techniques précises pour s'assurer que les travaux soient exécutés selon les règles de l'art.

Choisissez un entrepreneur pour régler un problème de radon de la même façon que vous le feriez pour une rénovation domiciliaire ou des réparations. Il est sage d'obtenir plus d'un devis et de demander des références, le cas échéant. Communiquez avec certaines des références pour leur demander s'ils sont satisfaits des travaux de l'entrepreneur. Assurez-vous d'avoir en main un devis écrit précisant le détail des coûts des travaux qui seront exécutés.

Pour obtenir une liste des professionnels certifiés, communiquez avec le Programme national de compétence sur le radon au Canada (PNCR-C) au 1-855-722-6777, allez à <https://c-nrpp.ca/fr/> ou envoyez un courriel à [radon@hc-sc.gc.ca](mailto:radon@hc-sc.gc.ca).

De plus amples renseignements sur la formation et les programmes donnant lieu à une attestation du Programme national de compétence sur le radon au Canada sont disponibles en ligne à <https://c-nrpp.ca/fr/>.





## Avant de retenir les services d'un professionnel pour corriger le problème de radon dans votre maison, posez les questions suivantes :

- Dans combien de résidences l'entrepreneur a-t-il réalisé des travaux d'atténuation des concentrations de radon ? Parmi ces résidences, y avait-il des maisons comparables à la vôtre ? L'entrepreneur fournira-t-il des références ou des photos ?
- L'entrepreneur peut-il remettre une preuve de son attestation par le PNCR-C ?
- L'entrepreneur a-t-il procédé à une inspection de la structure de votre maison avant de vous remettre un devis ?
- L'entrepreneur a-t-il examiné la qualité de vos mesures de radon et vérifié si l'on a suivi des procédures d'essais appropriées ?
- L'entrepreneur vous a-t-il indiqué les travaux à faire, le temps nécessaire pour les exécuter et le fonctionnement du système d'atténuation du radon ?
- L'entrepreneur réalisera-t-il des tests diagnostiques pour aider à déterminer le type de système d'atténuation du radon qui devrait être employé et l'endroit où l'installer dans la maison ?
- L'entrepreneur installera-t-il un dispositif avertisseur pour vous aviser que le système d'atténuation du radon ne fonctionne pas correctement ?
- L'entrepreneur fournira-t-il une garantie selon laquelle il atténuera les concentrations de radon à un niveau maximal pré-déterminé ?

N'oubliez surtout pas que le devis au coût le moins élevé n'est pas nécessairement le meilleur. Une soumission vraiment basse pourrait simplement signifier que l'entrepreneur a fait une erreur ou qu'il n'en sait pas suffisamment sur les travaux à faire pour effectuer une estimation réaliste et pourrait ne pas les exécuter selon les règles de l'art. Assurez-vous que les entrepreneurs soient certifiés pour faire des travaux d'atténuation du radon et que les différents devis présentés portent sur les mêmes travaux. Si les travaux proposés diffèrent, demandez aux entrepreneurs d'en expliquer la raison.

## **LE CONTRAT**

Une fois que vous avez choisi un professionnel certifié par le PNCR-C, l'étape suivante consiste à lui demander de présenter un contrat qui tient compte de sa proposition.

Lisez attentivement le contrat avant de le signer. Assurez-vous que ce qui est écrit dans le contrat correspond à la proposition originale. Le contrat devrait décrire avec précision la méthode d'atténuation du radon qui sera appliquée dans votre maison, le mode de fonctionnement du système d'atténuation du radon et les travaux qui se feront dans le cadre du mandat. Plusieurs entrepreneurs fourniront une garantie selon laquelle ils ajusteront ou modifieront un système de sorte à obtenir une concentration de radon prédéterminée. Assurez-vous que vous avez lu et que vous comprenez les conditions qui décrivent cette garantie. Étudiez attentivement les ajouts en option à votre contrat; bien qu'ils augmentent le coût initial du système, ils en valent peut-être la dépense supplémentaire. Parmi les options typiques, mentionnons une garantie prolongée, un plan de services et/ou une esthétique améliorée.



## Voici quelques données importantes qui devraient figurer au contrat :

- le nom de l'entrepreneur, l'adresse, le téléphone et le numéro d'accréditation par le PNCR-C;
- le nom, l'adresse et le numéro de téléphone des sous-traitants, s'il y a lieu;
- le coût total des travaux, incluant les taxes et les frais de permis, le montant du dépôt, le cas échéant, et l'échéance du versement final;
- le temps nécessaire à l'exécution des travaux;
- un relevé indiquant que l'entrepreneur détient une assurance responsabilité et une assurance couvrant les travailleurs en cas d'accident, et ce, afin de vous protéger si des personnes devaient se blesser ou s'il y a des dommages à la propriété pendant l'exécution des travaux;
- un engagement de la part de l'entrepreneur selon lequel il colmatera les trous, effectuera le nettoyage une fois les travaux terminés et sera responsable des dommages accessoires;
- la description des exclusions ou des garanties;
- une description de ce que le propriétaire doit faire (ex.: voir à l'accessibilité du chantier).

## ATTÉNUER LES CONCENTRATIONS DE RADON DANS LES MAISONS

Au moment de retenir une méthode d'atténuation du radon pour votre maison, votre entrepreneur et vous devez tenir compte de plusieurs facteurs, dont ceux qui suivent :

- la concentration de radon dans votre maison;
- les coûts d'installation d'un système et de son fonctionnement;
- les dimensions de votre maison et le type de fondation.

L'efficacité d'une méthode d'atténuation du radon, quelle qu'elle soit, dépendra des caractéristiques particulières de votre maison, des concentrations de radon, des accès à votre maison et de l'exécution scrupuleuse des travaux. Une seule méthode peut suffire, mais il faut parfois recourir à une combinaison de plusieurs méthodes.

Les habitations sont généralement classées en fonction de la conception de leur fondation : sous-sol, dalle sur terre-plein ou vide sanitaire. Techniquement parlant, certaines maisons reposent sur plus d'un type de fondation : un sous-sol sous une section et une dalle sur terre-plein, ou encore un vide sanitaire, sous l'autre. En pareilles circonstances, il faudra peut-être faire appel à une combinaison de techniques d'atténuation du radon en vue d'abaisser les concentrations de radon sous le niveau recommandé dans la ligne directrice canadienne.

Un professionnel certifié en matière de radon exécutera probablement un ou plusieurs **tests diagnostiques** pour l'aider à décider du meilleur système d'atténuation du radon pour votre maison. Par exemple, votre entrepreneur voudra peut-être se servir de la fumée chimique pour voir les sources de mouvements d'air et les points d'entrée du radon en observant le comportement d'une petite quantité de fumée placée dans les orifices, les avaloirs, les puits ou le long des fissures. Le « test de l'étendue du champ de dépression » (ou test de communication) est un autre type de test diagnostique. Ce test consiste à se servir d'un aspirateur (un aspirateur de chantier, par exemple) pour mesurer la facilité avec laquelle l'air circule d'un point à l'autre sous la fondation et à établir une approximation du nombre de points d'aspiration et de la puissance du ventilateur nécessaire au bon fonctionnement d'un système actif d'atténuation du radon.



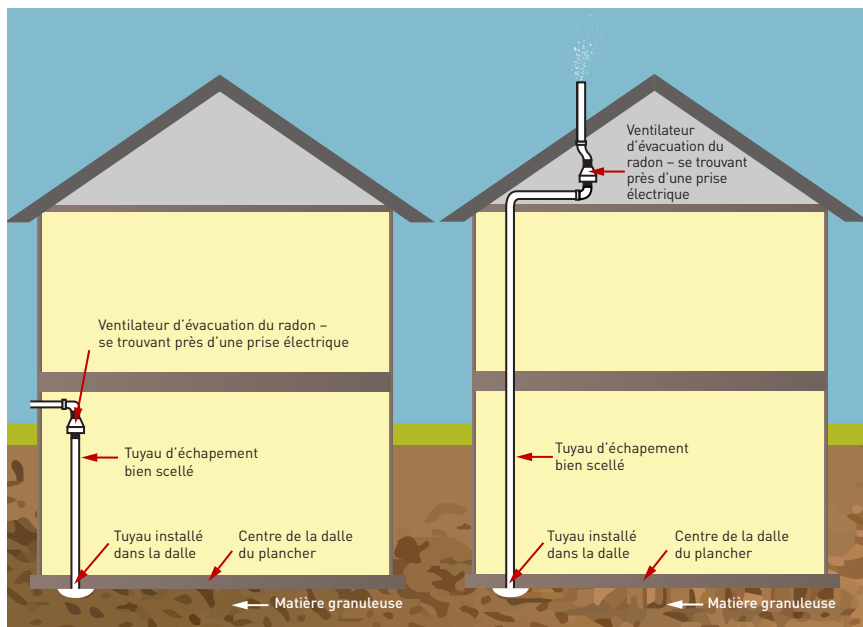
En collaboration avec des spécialistes dans le domaine de l'atténuation du radon, Santé Canada a rédigé un guide à l'intention des entrepreneurs professionnels de la construction contenant des renseignements sur les techniques permettant d'abaisser les concentrations de radon dans les maisons en contact avec le sol. Intitulé *Réduire les concentrations de radon dans les maisons existantes : Guide canadien à l'usage des entrepreneurs professionnels*, ce guide s'appuie sur les tout derniers renseignements de qualité qui étaient disponibles au moment de sa publication. Il est possible de commander un exemplaire en format PDF peut être commandée auprès de Santé Canada par courriel à [radon@hc-sc.gc.ca](mailto:radon@hc-sc.gc.ca).

## DÉPRESSURISATION ACTIVE DU SOL

### DÉPRESSURISATION ACTIVE DU SOL SOUS LA DALLE

La dépressurisation active du sol sous la dalle (également appelée « dépressurisation active du sol ») est la technique d'atténuation du radon la plus efficace et la plus fiable. C'est aussi la méthode que les professionnels certifiés par le PNCR-C utilisent le plus souvent.

Cette méthode consiste à installer un tuyau traversant la dalle de



plancher de la fondation et d'y joindre un ventilateur qui fonctionne en permanence pour aspirer le radon sous la maison et le rejeter à l'extérieur où il se diluera rapidement. Par ailleurs, ce système a pour effet d'annuler l'écart des pressions différentielles de l'air de la maison et de l'air dans le sol, diminuant ainsi la quantité de radon qui est aspirée vers l'intérieur de la maison à travers la fondation. Afin de réussir à atténuer les concentrations de radon à l'intérieur de la maison, on pratique un ou parfois plusieurs points de succion dans la dalle du plancher jusqu'à la pierre concassée ou jusqu'au sol qui se trouve en dessous.

L'évent du tuyau de dépressurisation du sol sous la dalle peut être placé soit au niveau de la toiture de la maison, soit au niveau du sol. Lorsque l'évent est installé au niveau du toit, le tuyau doit passer à l'intérieur de la maison. Le ventilateur peut être placé dans le sous-sol ou dans un endroit autre que les aires habitées, comme le garage ou le grenier. Si le ventilateur est placé à l'intérieur d'une aire habitée de la maison, l'évent se trouve habituellement sur le côté et passe par la solive de rive au niveau du sol; le ventilateur est près de l'endroit où l'air est évacué. Lorsque le ventilateur est placé à l'extérieur de l'aire habitée (comme le grenier ou le garage), alors l'évent est habituellement installé sur le toit.



Sous divers climats au Canada, un ventilateur et un tuyau placés à l'extérieur des aires habitées (garage ou grenier) rafraîchiront pendant les mois les plus froids de l'année, entraînant ainsi de la condensation et possiblement la formation de glace, ce qui endommagera le ventilateur et diminuera l'efficacité du système d'atténuation du radon.



Il est possible d'atténuer les problèmes de condensation en plaçant le ventilateur à l'intérieur et en faisant en sorte que l'air soit évacué par un tuyau plus court près du niveau du sol et perpendiculairement au mur, à la façon des tuyaux d'échappement d'appareils de combustion comme les chauffe-eau au gaz naturel.

Si le ventilateur est placé à l'intérieur de la maison, il importe de confirmer avec votre entrepreneur qu'il est hermétique et que tous les tuyaux et les raccords de plomberie ont été étanchéifiés. Le radon ne s'échappera pas dans un bâtiment où les ventilateurs et les tuyaux sont correctement installés; ceux-ci sont habituellement installés dans le sous-sol. Si le ventilateur et le tuyau sont placés à l'intérieur de la maison et qu'ils sont raccordés à un événement au niveau du sol, la quasi-totalité du système se trouve à l'intérieur, permettant ainsi d'éviter que des problèmes surviennent par temps froid.

Les études récentes sur les essais *in situ* portant sur les ventilateurs assemblés à l'intérieur et dotés d'événements au niveau du sol indiquent qu'il s'agit d'une technique qui donne de bons résultats. Il faudra effectuer d'autres essais *in situ* de ce système en milieu urbain où les maisons sont construites à proximité l'une de l'autre. Pour vérifier si un système d'atténuation du radon fonctionne toujours bien, il faudrait effectuer une mesure à long terme au cours des deux premières années après la mise en marche du système et par la suite à tous les intervalles de cinq ans.



Lorsqu'un système de dépressurisation active est installé, il est recommandé de s'assurer que son fonctionnement ne provoque pas de refoulements d'un appareil à combustion comme un système de chauffage, un chauffe-eau, un foyer ou un poêle à bois à l'intérieur de la maison. Il se produit un refoulement lorsqu'une pièce où se trouve un appareil de combustion est dépressurisée à un point tel que de la fumée et les gaz de la combustion se dégagent à l'intérieur de la maison plutôt que d'être évacués à l'extérieur. Un professionnel formé dans le domaine de l'atténuation du radon ou un entrepreneur en systèmes de chauffage peut effectuer des tests de refoulement.

### DÉPRESSURISATION ACTIVE À L'AIDE D'UN PUISARD

Une autre variation de la dépressurisation active sous la dalle est la **dépressurisation active à l'aide du puisard**.

Souvent, lorsqu'une maison a un sous-sol doté d'une pompe de puisard permettant d'enlever l'eau indésirée, on peut munir le puisard d'un couvercle étanche aux gaz comportant un drain capable de laisser écouler l'eau



tout en étant étanche aux gaz. On installe ensuite un tuyau d'aspiration du radon sur ce couvercle. Si un avaloir de sol du sous-sol est raccordé au puisard, un garde d'eau mécanique ou un drain capable de laisser écouler l'eau mais étant étanche aux gaz devrait être installé pour empêcher l'air intérieur de pénétrer le puisard par l'avaloir.

### DÉPRESSURISATION À L'AIDE DU SYSTÈME DE DRAINAGE

Certaines maisons sont munies de tuyaux de drainage ou de tuyaux perforés pour éloigner l'eau de la fondation de la maison. L'aspiration dans ces tuyaux peut contribuer efficacement à abaisser les concentrations de radon, notamment dans le cas d'une fondation en murs de blocs de béton creux. Cette méthode, appelée **dépressurisation à l'aide du système de drainage**, ne peut être envisagée que si l'on a *la certitude* que le tuyau de drainage entoure complètement la fondation. Ce système sera moins efficace si seulement une petite partie du périmètre du sous-sol est couverte.



## MAISONS DOTÉES DE VIDES SANITAIRES : DÉPRESSURISATION ACTIVE SOUS LA MEMBRANE

Le sol dans un vide sanitaire peut être connecté à un évent en appliquant une technique semblable appelée **dépressurisation active sous la membrane**. Il s'agit de poser une épaisse feuille de plastique (souvent une membrane en polyéthylène) sur le sol, de sceller la membrane contre les murs de la fondation et de placer un tuyau doté d'un ventilateur encastré pour aspirer le radon logé sous la feuille de plastique et le rejeter à l'extérieur. Pour que cette méthode soit efficace, il faut apporter une attention toute spéciale au moment de sceller le pourtour du tuyau faisant jonction à la feuille de plastique.



Le coût des systèmes de dépressurisation sous la dalle et sous la membrane varie de 2 000 à 3 000 \$ environ, matériaux et main-d'œuvre compris. Il y a également des coûts de fonctionnement pour l'électricité consommée par le ventilateur, soit environ 50 à 75 \$ par année, selon la puissance du ventilateur et les tarifs d'électricité.

Lorsqu'une baisse substantielle des concentrations de radon (de 50 pour cent et plus) est souhaitée, la dépressurisation active du sol est l'approche que l'on recommande la plupart du temps. Si des diminutions moindres suffisent, les autres méthodes d'atténuations du radon décrites ci-dessous peuvent être des options valables. Un professionnel certifié en matière de radon peut vous aider à déterminer la meilleure solution pour votre maison.

## AUTRES MÉTHODES D'ATTÉNUATION DU RADON

### SCELLEMENT DES VOIES D'INFILTRATION DU RADON LES PLUS IMPORTANTES

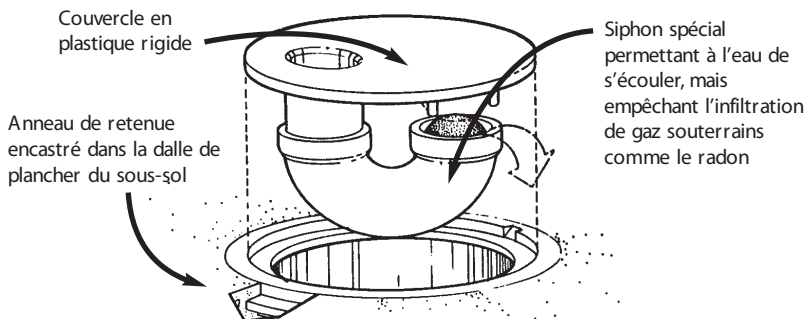
Sceller les ouvertures dans lesquelles le radon pourrait s'infiltrer peut contribuer à abaisser les concentrations de radon dans votre maison. Cependant, il est difficile d'identifier toutes les ouvertures, d'y accéder et de les sceller de façon permanente, **ce n'est donc pas une technique qui, à elle seule, permet d'abaisser les concentrations de radon.**

Voici les ouvertures les plus importantes que l'on aurait avantage à sceller :

**Puisards ouverts** – Les puisards peuvent être adaptés avec un couvercle étanche à l'air. Si le puisard agit également comme avaloir de sol, ajoutez un clapet spécial au couvercle étanche et encastrez légèrement le couvercle dans le puisard.



**Avaloirs de sol** – Les avaloirs de sol du sous-sol peuvent comporter des clapets spéciaux installés pour permettre à l'eau de s'écouler, mais d'empêcher le radon de s'infiltrer dans le sous-sol. Ces clapets spéciaux ne sont pas un substitut pour une soupape antirefoulement. Ces dispositifs tiennent également à distance moisissures, mauvaises odeurs, insectes et courants d'air froid.





**Joint entre les murs et le plancher** - S'il est accessible, le joint entre les murs de la fondation et le plancher du sous-sol peut être étanchéisé. Ce joint peut contribuer à augmenter de beaucoup les concentrations de radon à l'intérieur de la maison.

Une bonne préparation de la surface est essentielle pour assurer une bonne étanchéité; suivre les directives du fabricant de mastic

Remplir le joint avec un mastic de polyuréthane

Placer une garniture tubulaire de mousse dans le joint pour assurer une étanchéité durable

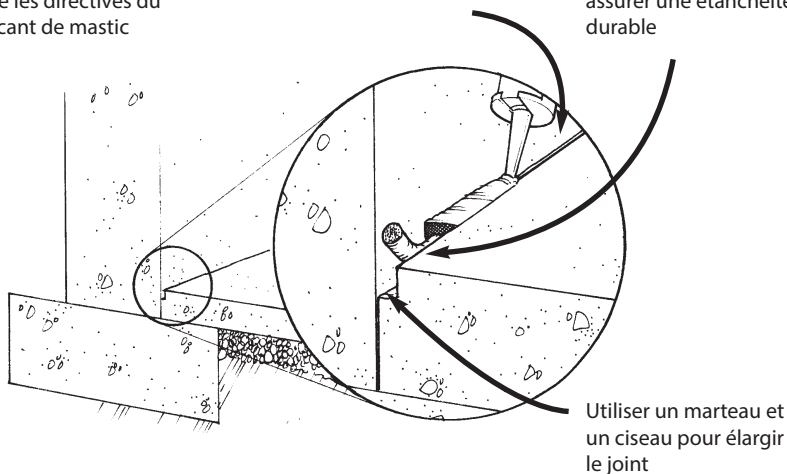


Figure 3 ↑  
Obturation des joints des murs de fondation et des planchers du sous-sol.

**Sol à découvert** – Le sol à découvert dans les vides sanitaires peut être recouvert d'une membrane de plastique dont le pourtour et les joints sont scellés. S'il n'y a pas de dalles sur une partie appréciable du sous-sol (ex.: dans la chambre froide), on peut également couler du béton pour recouvrir le sol à découvert après avoir installé une membrane.

**Interstices dans les murs en blocs de béton creux** – Si une rangée de blocs présentent des interstices, scellez ceux dans le haut de la fondation et sur la paroi intérieure des murs porteurs.

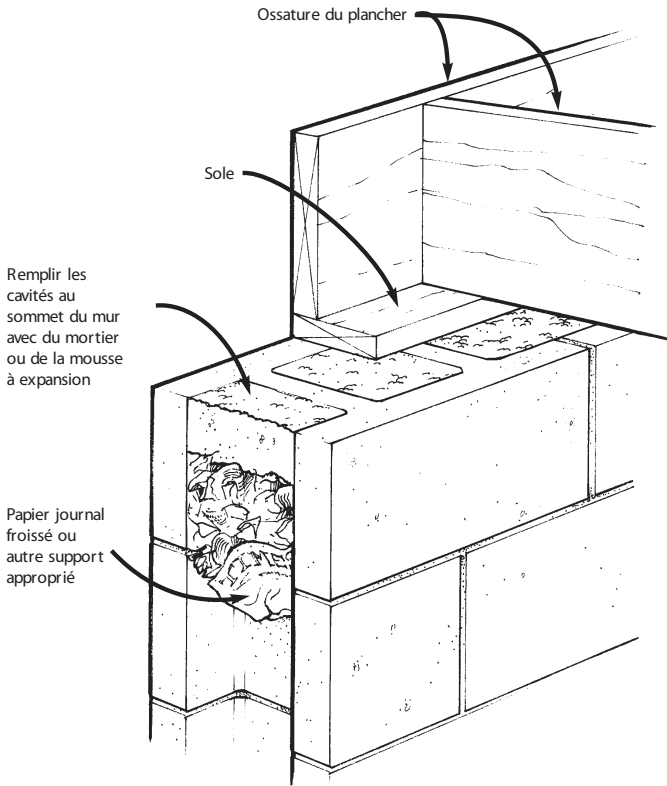


Figure 4 ↑  
Obturation des cavités au sommet des murs en blocs de béton.

Après avoir colmaté les orifices les plus importants, on peut parfois abaisser davantage les concentrations de radon en étanchéisant aussi les voies d'infiltration mineures qui sont visibles ou accessibles. On peut étanchéiser les petites fissures des murs et des planchers de la fondation. Les fissures plus importantes nécessitent l'application de techniques particulières; consultez votre fournisseur de matériaux de construction ou un entrepreneur. L'espace autour des entrées des services publics (ex.: eau, égouts, électricité, gaz naturel et mazout) dans les murs et les planchers peuvent également être étanchéisés.



Le colmatage hermétique des fissures et d'autres orifices de la fondation est une part essentielle de la plupart des stratégies d'atténuation des concentrations de radon et peut contribuer à augmenter leur efficacité. Une préparation adéquate de la surface et des endroits à sceller est extrêmement importante pour créer un colmatage efficace et durable.

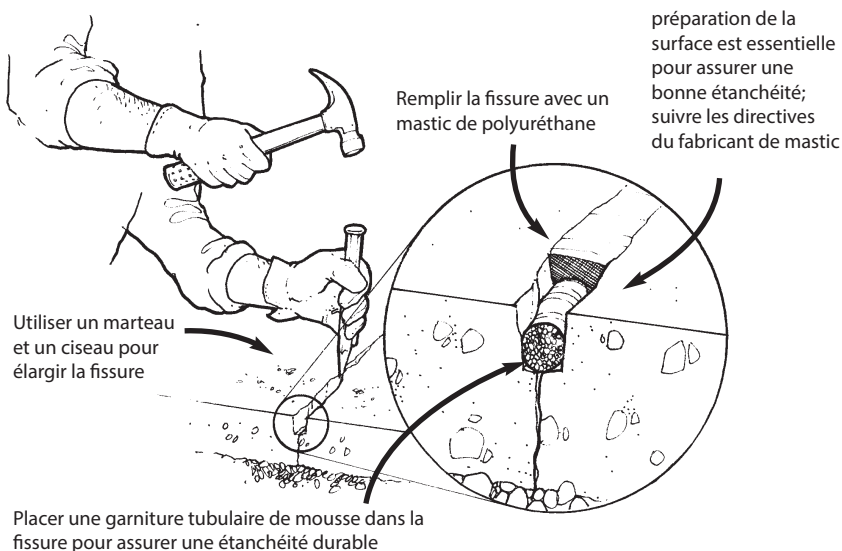


Figure 5 ↑  
Obturation des fissures dans les murs de fondation et les planchers.

Le coût du colmatage des voies d'infiltration varie beaucoup. Il peut varier de quelques centaines de dollars à 2 000 \$ ou plus. Bien que le coût des matériaux soit relativement faible, celui de la main-d'œuvre est très élevé pour faire le travail minutieusement. À mesure que le bâtiment prend de l'âge et s'affaisse, les scellements peuvent se détériorer et de nouvelles fissures ou voies



d'infiltration peuvent apparaître. Par conséquent, il y aura toujours un coût associé à l'entretien des scellements.

## **AUGMENTER LA VENTILATION MÉCANIQUE DE LA MAISON**

On peut installer un ventilateur-récupérateur de chaleur (VRC) ou un ventilateur-récupérateur d'énergie (VRE) pour augmenter la ventilation, ce qui aide à diminuer les concentrations de radon dans votre maison. Un VRC augmente la ventilation en aspirant de l'air de l'extérieur tout en utilisant l'air chauffé ou climatisé qui est extrait pour réchauffer ou rafraîchir l'air qui entre. Il importe de s'assurer que ce type de système comporte des débits d'air entrant et sortant qui sont équilibrés de sorte que la maison ne soit pas dépressurisée, ce qui peut aspirer davantage de radon.



L'efficacité de la ventilation à réduire le radon est limitée et appropriée seulement lorsque des réductions modestes sont nécessaires. En général, les méthodes reposant sur une ventilation accrue pour diminuer le radon réussiront le mieux dans les maisons plus étanches et dont les taux de renouvellement naturel de l'air sont très faibles (celles qui ne présentent pas de courants d'air). Les VRC doivent également être correctement équilibrés et entretenus (c.-à-d. vérifier les filtres). Selon le cas, un VRC pourrait diminuer les concentrations de radon de 25 à 50 pour cent dans la plupart des résidences.

Un VRC coûtera entre 1 500 et 3 500 \$ (matériaux et main-d'œuvre). Il y a également le coût de l'électricité pour faire fonctionner les ventilateurs du VRC; par ailleurs, les coûts du chauffage et de la climatisation augmenteront en raison d'une ventilation plus importante de la maison.



## Options d'atténuation – Fondations en béton coulé et à dalle sur terre-plein

Type de fondation	Béton coulé		Dalle sur terre-plein	
Type de plancher	Sol à découvert/ Pavés	Dalle en béton	Sol à décou-vert (agrandissement)	Concrete slab
<b>Options d'atténuation</b>				
Colmater les grandes ouvertures vers le sol présentes dans toute partie accessible des murs/ plancher de fondation.	<input checked="" type="checkbox"/>	<input checked="" type="checkbox"/>		<input checked="" type="checkbox"/>
Munir les avaloirs de sol de siphons.	<input checked="" type="checkbox"/>	<input checked="" type="checkbox"/>		<input checked="" type="checkbox"/>
Installer un couvercle sur le puisard et expulser vers l'extérieur.	<input checked="" type="checkbox"/>	<input checked="" type="checkbox"/>		<input checked="" type="checkbox"/>
Isoler la zone des fondations de l'espace habitée. Évacuer l'air de la zone des fondations à l'extérieur.*	<input checked="" type="checkbox"/>	<input checked="" type="checkbox"/>	<input checked="" type="checkbox"/>	
Isoler la zone des fondations de l'aire habitée. Installer un Ventilateur Récupérateur de Chaleur (VRC) pour créer un apport d'air frais dans l'espace habitée; évacuer l'air de la zone des fondations à l'extérieur.*	<input checked="" type="checkbox"/>	<input checked="" type="checkbox"/>	<input checked="" type="checkbox"/>	
Installer un Ventilateur Récupérateur de Chaleur (VCR) pour créer un apport d'air frais dans l'espace habitée; expulser de la salle de bain ou de l'endroit où se trouve le générateur d'air chaud.*				<input checked="" type="checkbox"/>
Recouvrir toute partie accessible du sol à découvert/pavés d'une membrane de plastique; expulser de sous la membrane vers l'extérieur.*	<input checked="" type="checkbox"/>		<input checked="" type="checkbox"/>	
Extraire l'air de sous la dalle de béton vers l'extérieur.*		<input checked="" type="checkbox"/>	<input checked="" type="checkbox"/>	

\* ATTENTION – Possibilité de refoulement des appareils de combustion  
ex. : poêle à bois, fournaise ou chauffe-eau à l'huile/gaz.

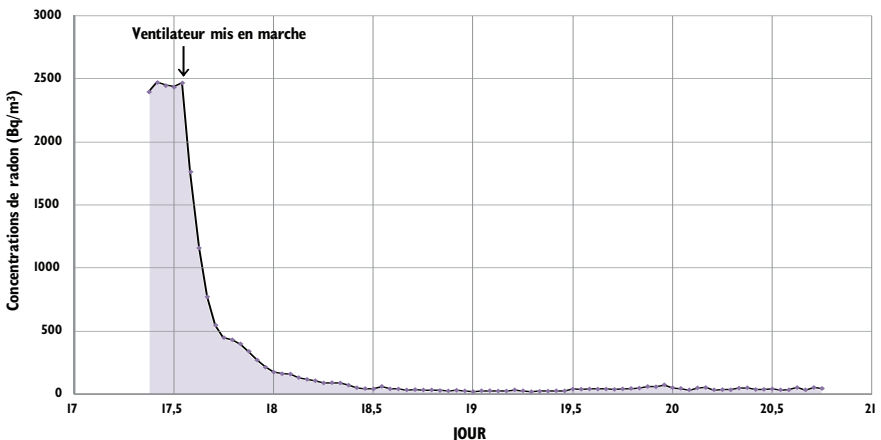
## MESURES DE SUIVI DU RADON

Lorsqu'un système d'atténuation du radon est mis en marche pour la première fois, l'entrepreneur devrait s'assurer que les scellements et les joints fonctionnent bien et devrait corriger les failles ou les défauts qu'il constate. L'entrepreneur devrait apposer sur le système une étiquette indiquant la date de mise en marche et les dates suggérées pour d'autres tests. La succion et le débit de la tuyauterie devraient être mesurés et consignés sur l'étiquette, aux fins de comparaison lors de l'entretien du ventilateur.

Il est recommandé de faire appel à un professionnel certifié par le PNCR-C pour exécuter un test à court terme une fois qu'un système est mis en marche afin de démontrer qu'il fonctionne efficacement. Le test devrait commencer au moins 24 heures après avoir démarré le ventilateur. Idéalement, la mesure de suivi du radon devrait se faire à l'endroit où les mesures ont été prises initialement.

Le propriétaire devrait également s'assurer qu'un test d'une durée de trois mois sera réalisé au cours de l'automne ou de l'hiver suivant afin de confirmer que les concentrations moyennes de radon au cours d'une année ont diminué sous la ligne directrice canadienne. Pour éviter tout conflit d'intérêts, le test ne devrait pas être exécuté par l'entreprise qui a installé le système d'atténuation du radon.

### ÉVOLUTION DE LA CONCENTRATION DE RADON APRÈS LES MESURES D'ATTÉNUATION





## PRÉVENIR LES PROBLÈMES DE RADON DANS LES MAISONS NEUVES

Avant de construire une maison, il est impossible de prévoir si celle-ci présentera des concentrations élevées de radon. Heureusement, des mesures de prévention peuvent être prises par votre constructeur au cours du processus de conception et de construction pour atténuer la quantité de radon qui s'infiltré dans la maison et simplifier l'installation d'un système d'atténuation du radon, le cas échéant.

Le *Code national du bâtiment* (CNB) de 2010 fait état d'exigences portant sur le radon. Les parties cinq et six du code indiquent que les ingénieurs et les architectes doivent envisager des mesures de protection contre la présence de radon dans leurs plans et s'assurer de maîtriser les fuites d'air et l'infiltration de gaz émanant du sol afin de réduire au minimum le radon qui entre dans la maison par la fondation.

La partie neuf du code porte entre autres sur la consolidation des exigences en matière de pare-air, comme une membrane hermétique de plastique sous la dalle de la fondation, et sur l'obligation de prévoir du remblai granulaire et une connexion de départ pour les canalisations d'un système d'atténuation du radon à l'intérieur des bâtiments, si jamais l'on devait en installer un plus tard.

Plusieurs provinces ont adopté ces dispositions du *Code national du bâtiment* de 2010 ou sont sur le point de le faire. Les propriétaires devraient demander à leur constructeur s'il a tenu compte de pratiques de construction qui contribuent à diminuer l'infiltration du radon (membrane scellée) et à simplifier l'extraction du radon (une connexion de départ pour les canalisations d'un système d'atténuation du radon), au besoin.

## **LES CONSTRUCTEURS PEUVENT DIMINUER DE BEAUCOUP L'INFILTRATION DU RADON DANS LA MAISON EN PROCÉDANT COMME SUIT :**

- Installer une membrane plastique (polyéthylène ou polyoléfine équivalente) pare-air sous la dalle de fondation. La membrane doit avoir une épaisseur minimale de 10 mils avec des coutures scellées et être résistante aux gaz et aux perforations.
- Sceller le joint de dilatation entre les murs de la fondation et le plancher du sous-sol. Il existe plusieurs possibilités pour sceller ce point d'infiltration potentielle du radon. Prenez bonne note de l'importance capitale d'une préparation adéquate des surfaces à sceller pour obtenir une étanchéité parfaite et durable (voir figure 3 sur la page 24).
- Le colmatage des espaces vides autour de tous les objets qui pénètrent les murs de la fondation et les planchers des sous-sols, y compris les canalisations pour l'eau, les égouts, l'électricité, le gaz naturel et le mazout. Il faudrait également sceller ou boucher le centre des objets creux qui pénètrent les murs ou les planchers (ex.: piliers métalliques ou ouvrages de maçonnerie des foyers).
- Procurer des conditions propices à une cure adéquate du béton. Humecter la dalle ou la revêtir d'un enduit spécial au cours du curage rendra le béton plus résistant et plus durable. Si le climat est chaud et sec ou que la température est inférieure au point de congélation, votre entrepreneur devra prendre les mesures appropriées pour que le curage du béton se fasse correctement.





- Utiliser des joints de retrait dans la dalle de béton du plancher. Bien que la présence de certaines fissures dans la dalle du sous-sol soit inévitable, votre entrepreneur peut diriger les fissures dans des endroits contrôlés où elles peuvent être scellées.
- Installer des clapets spéciaux dans les avaloirs du plancher qui permettent à l'eau de s'écouler, mais empêchent le radon de s'infiltrer dans le sous-sol (voir l'image avaloirs de sol sur la page 23).
- Apposer un couvercle étanche sur le puisard. Votre constructeur pourrait soit acheter un couvercle étanche, soit en fabriquer un sur place (voir l'image avaloirs de sol sur la page 23).

Les mesures peuvent contribuer à diminuer la quantité de radon qui s'infiltré dans la maison, mais ne garantissent pas que les concentrations moyennes annuelles de radon soient inférieures à la directive de 200 Bq/m<sup>3</sup> de la directive canadienne.

Trois niveaux de mesures de contrôle du radon pour la construction de logements neufs sont décrites dans le **Guide de Santé Canada pour les mesures du radon dans les logements résidentiels** classés par ordre croissant d'efficacité à minimiser la pénétration de radon qui réduira les niveaux de radon dans les maisons après l'occupation. Ceux-ci inclus:

- **Niveau 1** – Barrière anti-radon et plomberie brute (mesures actuelles sur le radon du Code national du bâtiment 2010)
- **Niveau 2** – Cheminée de radon passive verticale complète ;
- **Niveau 3** – Système complet de dépressurisation active du sol.

## ENTRETIEN DE VOTRE SYSTÈME D'ATTÉNUATION DU RADON

Tout comme un système de chauffage ou de climatisation, les systèmes d'atténuation du radon ont besoin d'un entretien occasionnel. Si vous avez un système de dépressurisation doté d'un ventilateur, vous devriez regarder périodiquement le dispositif indicateur de performance de votre système, habituellement un manomètre, afin de vous assurer que le système fonctionne correctement. Un manomètre à tube en U est utilisé pour indiquer que le système d'atténuation fonctionne bien. Le manomètre est rempli d'un liquide et indique la pression ou le débit.

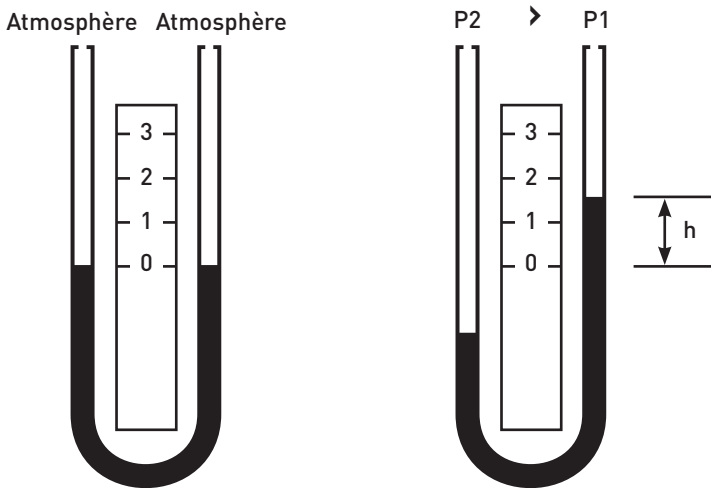


Figure 7 ↑  
Manomètre à tube en U.

L'illustration de gauche montre que le niveau des deux côtés du tube en U est identique indiquant ainsi que le système d'atténuation ne fonctionne pas correctement. L'illustration de droite, qui montre un niveau plus élevé d'un côté du tube en U indiquant un écart entre les pressions signalant ainsi que le système fonctionne correctement.



Il faut vérifier de temps à autre le niveau du manomètre. On peut s'attendre à des variations mineures du niveau. Demandez à votre spécialiste certifié en atténuation de radon de vous montrer la façon de vérifier si le ventilateur fonctionne correctement et suivez les directives remises avec le manomètre à tube en U.

Ne l'oubliez pas ! Il ne faut JAMAIS éteindre le ventilateur; il doit fonctionner en permanence pour que le système fonctionne correctement. La durée de vie utile d'un ventilateur varie entre cinq et dix ans, et parfois davantage. Le coût de remplacement varie de 200 à 300 \$.

Le filtre du ventilateur récupérateur de chaleur (VRC) doit être nettoyé périodiquement et remplacé deux fois par année. Changer le filtre d'un VRC n'a rien de compliqué. Le prix d'un filtre de rechange est raisonnable. Les systèmes de ventilation devraient être vérifiés une fois l'an par un professionnel du chauffage, de la ventilation et de la climatisation pour s'assurer que la circulation de l'air est toujours bien calibrée. Les VRC utilisés pour abaisser les concentrations devraient fonctionner en permanence. Par ailleurs, les conduits qui permettent à l'air d'entrer de l'extérieur doivent être inspectés périodiquement pour enlever les feuilles et autres débris.

## **RÉNOVATION DE VOTRE MAISON UNE FOIS LES CONCENTRATIONS DE RADON ABAISSÉES**

Si vous décidez d'effectuer des changements majeurs à la structure de votre maison, y compris, par exemple, la conversion d'une partie du sous-sol inachevé en un espace habitable ou l'ajout d'une nouvelle fondation pour un agrandissement, et ce, après avoir installé un système d'atténuation du radon, demandez à votre entrepreneur en radon ce qu'il faudrait faire pour s'assurer que les concentrations de radon dans toute la maison continuent d'être atténuées. Après votre rénovation, remesurez au plus bas niveau habité pour vous assurer que les travaux de construction n'ont pas diminué l'efficacité du système d'atténuation du radon.

## ENDROITS OÙ L'ON PEUT OBTENIR DE PLUS AMPLES RENSEIGNEMENTS

### **Bureau de la radioprotection Santé Canada**

775, chemin Brookfield  
IA 6302A  
Ottawa (Ontario) K1A 1C1

Sans péage: 1-833-723-6600  
Courriel : [radon@hc-sc.gc.ca](mailto:radon@hc-sc.gc.ca)

## AUTRES SOURCES DE RENSEIGNEMENTS

**Site web de Santé Canada** – [www.canada.ca/le-radon](http://www.canada.ca/le-radon)

### **Association canadienne des scientifiques et technologues du radon (ACSTR)**

Courriel : [info@carst.ca](mailto:info@carst.ca) (en anglais seulement)

### **Le Programme national de compétence sur le radon au Canada (PNCR-C)**

Courriel : [info@nc-nrpp.ca](mailto:info@nc-nrpp.ca)

Téléphone : 1-855-722-6777 (en anglais seulement)